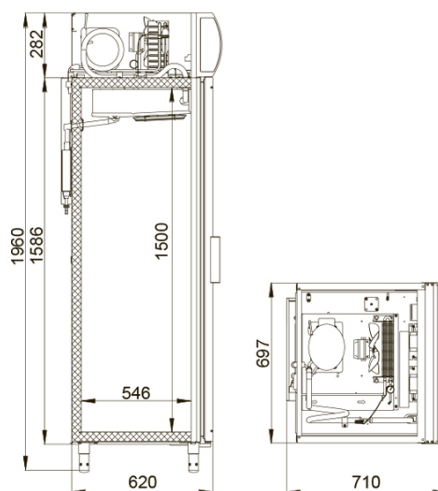


ПРОЕКТ: _____
 МОДЕЛЬ: DM105-S
 КОЛИЧЕСТВО: _____
 СОГЛАСОВАНИЕ: _____
 ДАТА: 06.10.2020



DM105-S

Холодильный шкаф DM105-S – идеальное решение для продажи напитков и продуктов. Современный и надежный шкаф оснащен профессиональной динамической холодильной системой, имеет цельнозаливной пенополиуретаном корпус из стали с полимерным покрытием (снаружи и изнутри). Декоративная панель – канале с LED подсветкой и внутренняя вертикальная LED подсветка повышают качество экспозиции товара.



Технические характеристики

Диапазон рабочих температур, °С:	+1...+10
Объем, л:	500
Габаритные размеры, мм:	697x710x1960
Толщина стенки корпуса, мм:	43
Условия окружающей среды (t,°C./вл-сть, %):	до +32/до 60
Тип охлаждения :	динамический
Хладагент:	R134a
Расположение агрегата:	верхнее
Терморегулятор:	эл.блок
Тип оттайки:	автоматическая с системой испарения конденсата
Клапан Шредера:	+

Потребляемая мощность, Вт, не более:	350
Расход электроэнергии за сутки, кВт/ч, не более:	4
Допустимая нагрузка на полку, кг:	40
Размер полки, мм:	595x455
Шаг установки полок, мм:	12,5
Подсветка:	LED, вертикальная
Канале с подсветкой:	LED
Замок:	опция
Система электропитания, В/Гц:	230/50

Логистическая информация

Вес нетто, кг:	105
Вес брутто, кг:	124
Размеры в упаковке, мм:	790x744x2125

Производитель оставляет за собой право вносить изменения, принципиально не влияющие на эксплуатационные свойства оборудования, без предварительного уведомления.