

HURAKAN

Инструкция Аппарат пельменный

Модель: HKN-HGL120-5C, HKN-HGL135-5C



EAC

Содержание

1. Технические характеристики	3
2. Сведения о гарантии	4
3. Порядок установки и подготовка к работе	5
4. Техника безопасности	6
5. Порядок работы	7
6. Обслуживание и уход	10
7. Техническое обслуживание и ремонт	10
8. Транспортировка и хранение. Утилизация	14

1. Технические характеристики

Модель	Производительность, шт/ч	Потребляемая мощность, кВт	Напряжение, В	Масса, кг	Размеры, мм	Вес пельменя, гр.
HKН-HGL120-5C	7200	1,5	380	160	990x470x1150	16-18
HKН-HGL135-5C	8100	1,5	380	160	990x470x1150	14-15

Общий вид

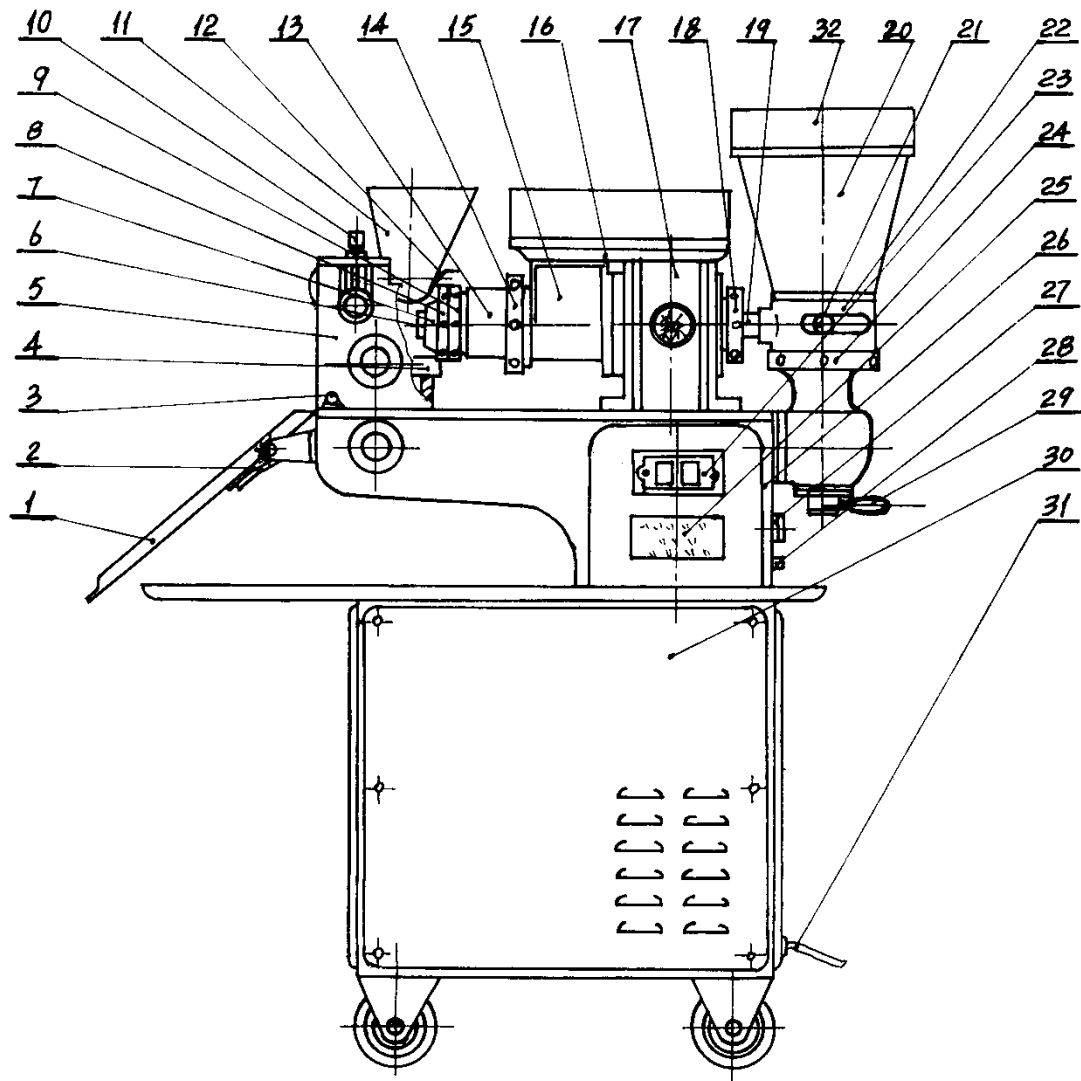


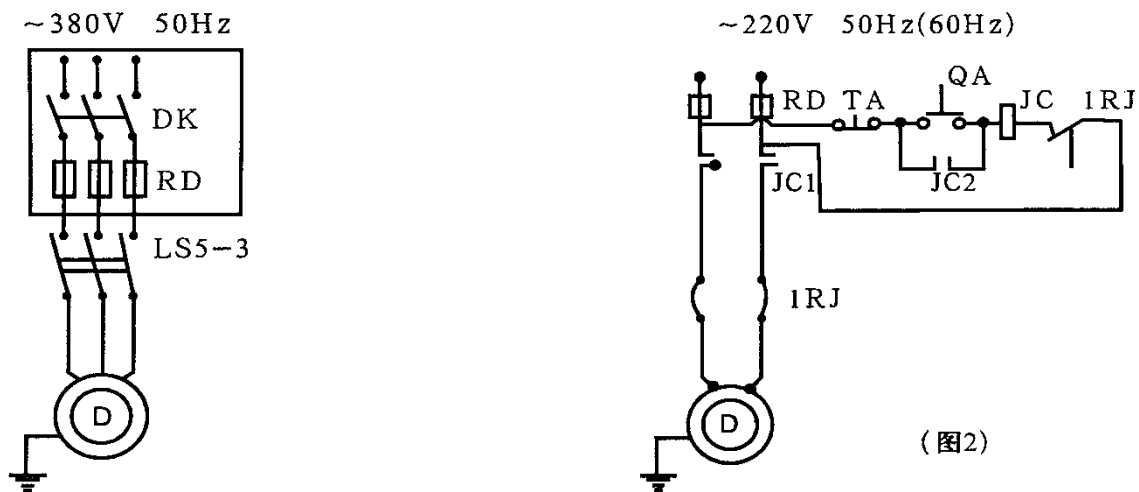
Рис.1

1 Вибрирующее сито	12 Ручка регулировки посыпки	23 Кнопки пуск, стоп
2 Вибрирующая штанга	13 Корпус тестозула	24 Гайка крепления фаршенасоса
3 Ручка фиксации формирующей головки	14 Гайка крепления корпуса охлаждения	25 Шильд
4 Лоток нижний для сбора подсыпки	15 Тестоприемник	26 Корпус механизма включения.
5 Формующая головка	16 Крышка бункера для теста	27 Указатель уровня масла

6 Внутренняя тестовая форсунка	17 Корпус механизма подачи теста	28 Масло спускное отверстие
7 Наружная тестовая форсунка	18 Гайка регулировки подачи теста	29 Рукоятка муфты сцепления
8 Гайка регулирования толщины теста	19 Трубка подачи фарша	30 Станина
9 Гайка для крепления внутреннего выхода теста	20 Фаршебункер	31 Кабель питания.
10 Прижимной болт	21 Корпус фаршенасоса	32 Крышка фаршебункера
11 Бункер посыпки	22 Ручка регулировки подачи фарша	

Производитель оставляет за собой право изменять внешний вид и конструкцию аппарата для улучшения его эксплуатационных характеристик, оставляя без изменения технические характеристики.

Электрическая схема



(图2)

2. Сведения о гарантии

Аппарат имеет производственно-технического назначение, подлежит обязательному техническому обслуживанию, может быть использовано только по прямому назначению, и не подпадает под действие Закона о защите прав потребителей (РФ, Беларусь, Казахстан). Пользователь обязан обеспечить техническое обслуживание оборудования квалифицированным техническим персоналом.

Срок гарантии следует уточнять у Продавца, но не менее 6 месяцев с момента его продажи по товарной накладной при условии соблюдения пользователем правил эксплуатации, ухода и технического обслуживания, предусмотренных настоящим руководством пользователя.

Условия предоставления гарантии устанавливаются Договором купли-продажи между Продавцом и Покупателем, а также действующими нормативными актами той страны, где используется данное оборудование.

При обнаружении производственных дефектов аппарата следует обратиться в компанию, осуществившую продажу аппарата.

Гарантия не распространяется:

1. на периодическое обслуживание, наладку и настройку;
2. на ремонт или замену частей в связи с их износом;
3. на любые изменения с целью усовершенствования и расширения обычной сферы применения аппарата;
4. при выявлении следующих неисправностей:
 - неисправности, вызванные неправильной эксплуатацией аппарата, его использованием не по назначению или не в соответствии с руководством пользователя.
 - неисправности, вызванные вмешательством или ремонтом лицами, не имеющими достаточной квалификации.
 - неисправности, вызванные использованием нестандартных или некачественных расходных материалов и запчастей.
 - неисправности, связанные с эксплуатацией изделия в области температур, влажности, вентиляции и вибрации, не рекомендованные для данного изделия.
 - неисправности, связанные с недостаточной или несвоевременной чисткой аппарата.
 - неисправности, связанные с недостаточной квалификацией обслуживающего персонала или некорректным технологическим процессом.
 - неисправности, связанные с механическими повреждениями при неправильной транспортировке.
 - неисправности, связанные с попаданием внутрь изделия или в механизмы посторонних предметов, жидкости, дыма или пара.
 - неисправности, возникшие в результате несчастных случаев, стихийных бедствий, воздействия животных, грызунов, насекомых, колебания напряжения и частоты в электрической сети.
 - неисправности, связанные неправильным подключением устройств электрозащиты аппарата.

3. Порядок установки и подготовка к работе

Внимание! Все работы по монтажу и пусконаладочным работам должны быть проведены квалифицированным персоналом, имеющим специальное разрешение в соответствии с нормативными актами той страны, где используется данный аппарат.

Перед первым запуском после вскрытия упаковки необходимо провести проверку подвижных частей, электропроводов, чтобы избежать нежелательных последствий при запуске оборудования.

Аппарат поставляется в собранном виде. При получении аппарата необходимо проверить комплектность, удалить консервационную смазку, очистить от пыли и грязи.

Следует установить устройство автоматической защиты на 10 Ампер с видимым устройством мгновенного отключения от сети. Приобретается и устанавливается потребителем самостоятельно.

- Аппарат не предназначен для работы на открытом воздухе. Допускается использование аппарата только в помещении с хорошей вентиляцией

- Убедитесь, что напряжение в сети соответствует рабочему напряжению аппарата ($230\text{В} \pm 10\%$), проверьте установку устройств защиты и соответствия их номиналу по мощности и характеристикам.
- Устройства защиты должны находиться в непосредственной близости от аппарата или в распределительном щите, если он находится в прямом доступе. Розетка должна соответствовать требованиям безопасности и иметь надежное заземление.
- Электропроводка должна соответствовать номинальной мощности аппарата. Несоответствие может привести к возгоранию.
- При транспортировке аппарата может произойти ослабление крепления деталей, электрических соединений и подвижных механизмов, поэтому перед первым запуском следует провести их проверку.
- Не допускайте нахождение кабеля между предметами и мебелью, которые могут оказать давление и повредить силовую кабель. Не допускайте изгиба и запутывания кабеля.
- Не используйте бытовые удлинители для подключения аппарата.
- Если вы заметили повреждение силового кабеля, немедленно проведите его замену. В противном случае это может привести к поражению электрическим током или возгоранию.
- Неправильное подключение или неисправность вилки или розетки может привести к возгоранию.
- Аппарат следует устанавливать на ровной, горизонтальной не скользкой поверхности. При выборе места установки проследите, чтобы аппарат при работе не подвергался воздействию прямых солнечных лучей. Для правильной вентиляции устройства необходимо предусмотреть расстояние в 100 мм от всех стенок аппарата до стен или прочего оборудования, а также сверху. Не допускается установка аппарата вблизи моечных ванн и рукомойников, а также теплового оборудования, такого как печи и плиты. Если аппарат установлен вблизи источника тепла – увеличьте расстояние от источника до стенки.
- Примите меры по защите оборудования от дождя и влаги.
- Внешний корпус аппарата должен быть заземлен во избежание несчастных случаев.

4. Техника безопасности

Внимание! Допуск к работе на данном оборудовании возможен только после ознакомления с настоящей инструкцией и прохождения инструктажа по технике безопасности.

- При монтаже, подготовке к работе, эксплуатации, техническом обслуживании и ремонте, наряду с соблюдением требований безопасности, изложенных в настоящем руководстве пользователя, необходимо строго соблюдать правила техники безопасности и пожарной безопасности в соответствии с нормативными актами той страны, где эксплуатируется данный аппарат.

- Храните аппарат в недоступном для детей месте.
- Не храните огнеопасные предметы в непосредственной близости от аппарата.
- Запрещено накрывать аппарат во время эксплуатации и не размещать любые предметы на крыше.
- При хранении аппарата температура окружающей среды должна быть ниже 45 °С, влажность не должна превышать 80%.
- Если аппарат не используется - отключите аппарат от электрической сети.
- Если аппарат не используется или используется при неблагоприятных погодных условиях, отключайте аппарат от источника питания, чтобы предотвратить аварийные ситуации.
- Строго запрещено мыть аппарат открытым источником воды. Несоблюдение данного правила может привести к повреждению оборудования и человеческим травмам, возможно с летальным исходом. Не допускайте попадания воды на розетку и выключатель.
- Перед мойкой, ремонтом или перемещением аппарата сначала отключите его от источника питания.
- Не трогайте силовой кабель мокрыми руками, в ином случае возможно поражение электрическим током.
- Проводите чистку нерабочих поверхностей аппарата мягкой и сухой тряпкой.
- Проведение технического обслуживания или ремонтных работ допускается только после отключения аппарата от источника питания.
- Не прикасайтесь к выключателю или вилке мокрыми руками.
- Не тяните с силой кабель питания, чтобы не повредить его и не допустить возникновения электрической утечки.
- Не передвигайте аппарат во время его работы.
- Устройство не предназначено для использования детьми, лицами с ограниченными физическими, психическими или умственными способностями, а также лицами без опыта и соответствующих знаний. Исключение допускается в случае контроля или инструктажа, выполненного лицом, ответственным за их безопасность.

Прекратить использование аппарата при некорректной работе, повреждении или падении, а также при повреждении питающего кабеля или вилки.

5. Порядок работы

При работе тесто загружается в тестобункер и при помощи шнека толкается к формующей головке, образуя пустотелые тестотрубы. Одновременно начинка в результате действия двухступенчатого лопастного насоса переменной мощности поступает в тестотрубку. После прохода тестотрубы через формующую головку появляются готовые изделия.

Последовательность работы

Шаг 1 Перед пуском рукоятка муфты сцепления (29 Рис.1) должна быть переключена в положение «стоп». Ослабьте гайку (18 Рис.1) и отведите шнек назад до упора. Во избежание износа деталей, убедитесь, что шнек при работе не задевает тестобункер.

Шаг 2 Включите электропитание, запустите машину в «холостую» и убедитесь в правильности направления вращения шнека. Не допускается обратное направление вращения

Шаг 3 Переключите рукоятку муфты сцепления (29 Рис.1) в положение «пуск» и, после достижения нормальной работы аппарата, выключите.

Настройка подачи фарша

- Отожмите ручку фиксации (3 Рис.1) формирующей головки (5 Рис.1), поверните формирующую головку на 90 ° по часовой стрелке (Рис.2).
- Заполните фаршебункер начинкой.
- Переключите рукоятку муфты сцепления (29 Рис.1) в положение пуск (Рис.3).
- Включите аппарат для пробного запуска и регулировки подачи фарша. Подождите 1-2 мин., чтобы фарш прошел по всей длине трубки подачи фарша, заполнил все пустоты, выдавил весь лишний воздух. Фарш должен выходить ровным плавным потоком без рывков и прерываний. Используя ручку регулировки подачи фарша (22 Рис.4) добейтесь нужной скорости подачи фарша.
- Переключите ручку муфты сцепления (29 Рис.1) в положение «стоп».

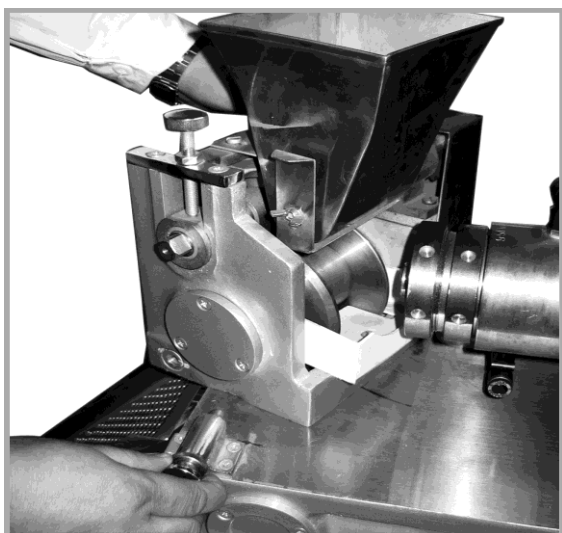


Рис. 2



Рис. 3



Рис. 4



Рис. 5

Настройка подачи теста и формирование тестотрубы

- Загрузите подготовленное нарезанное на полоски тесто в тестобункер.
- Запустите аппарат, проверьте скорость подачи и толщину тестотрубы. Она должна выходить ровным плавным потоком без рывков, прогибов и прерываний. Если тестотруба выходит не правильной формы, убедитесь в правильности сборки внутренней и наружной форсунок (6, 7 Рис.1). При помощи гаек (8 и 9 Рис.5) отрегулируйте толщину тестотрубки. При вращении гайки вправо толщина теста уменьшается, а при вращении влево увеличивается.
- Убедитесь, что тестотруба выходит правильной формы и с нужной скоростью.
- Остановите аппарат после настройки.

Регулировка размера и веса изделия

- Заполните бункер посыпки (11 Рис.1) и нижний лоток для сбора подсыпки (4 Рис.1) пшеничной мукой.
- Верните формующую головку (5 Рис.1) в первоначальное положение и зафиксируйте ее, используя ручку фиксации (3 Рис.1).
- Запустите машину для пробы тестотрубы без начинки. Используя гайку подачи теста (18 Рис.6), отрегулируйте нужный размер и вес изделия. При вращении гайки вправо вес и размер изделия уменьшается.
- Остановите аппарат.



Рис.6

Приготовление пельменей

- Переведите ручку муфты сцепления (29 Рис.1) в положение «пуск».
- Этой же ручкой отрегулируете количество фарша.
- Начните непрерывное приготовление пельменей.
- В процессе приготовления необходимо своевременно добавлять тесто и начинку.
- По завершении работы с аппаратом остановите его и отключите от электропитания.

Во время работы запрещается:

- Производить чистку, смазку, регулировку, ремонт аппарата
- Добавлять ингредиенты в бункеры
- Открывать панель управления, защитные кожухи.
- Опускать руки и другие предметы в бункеры

Следует немедленно остановить аппарат при появлении электрического напряжения на металлоконструкции, при перерывах подачи электроэнергии, при появлении стука, шума и сильной вибрации.

ВНИМАНИЕ!

1. Запрещается вращение шнеков, матриц, двигателя аппарата в обратном направлении.
2. При приготовлении фарша не допускаются большие куски мяса для предотвращения повреждения машины. Рекомендуется применять специальное оборудование для приготовления фарша: промышленные мясорубки, волчки, куттеры. При необходимости пропустить фарш через мясорубку два раза.
3. При приготовлении теста необходимо очистить тестобункер, удалить твердые кусочки засохшего теста, мука не должна содержать в себе пшеничных зерен и посторонних предметов.
Отношение муки к воде 1: 0.38 -0.40.
4. При подаче теста в тестобункер запрещается трогать рукой тестошек (33 Рис.1). При приклеивании пельменей к матрице запрещается очищать его рукой.
5. При подаче теста в тестобункер необходимо предварительно нарезать его на длинные и тонкие полоски.
6. Запрещается трогать щётку в бункере посыпки.

6. Обслуживание и уход

- Любые работы по обслуживанию и уходу необходимо производить, предварительно обесточив аппарат.
- Ежедневно до начала и после работы проводить внешний осмотр, обтирку, чистку аппарата от остатков продуктов, грязи и пыли.
- Систематически проверять затяжку болтовых соединений крепления редуктора, станины, рамы, двигателей.
- Проведение систематического техобслуживания способствует увеличению срока службы машины.
- При эксплуатации необходимо обращать внимание на следующее:
Каждый раз по окончании работы очищать бункеры, чтобы содержать аппарат в санитарном состоянии;
- Если аппарат работает каждый день, то его необходимо очищать после окончания каждой смены;
- В целях обеспечения нормальной работы механизма периодически смазывайте детали, которые подлежат смазке, маслом или консистентной смазкой;
- Проверяйте, нет ли утечки масла или других отклонений в червячном редукторе. Редуктор смазывается машинным смазочным маслом. Через месяц после начала эксплуатации масло необходимо сменить. Затем масло следует менять каждые 3 месяца;
- Если уделять техническому обслуживанию достаточно внимания и не пропускать плановые ТО, аппарат будет служить долго и без поломок.

7. Техническое обслуживание и ремонт

Внимание! Работы по обслуживанию и ремонту должны проводиться при полностью отключенном электропитании, путём отсоединения вилки от розетки, с привлечением квалифицированного технического персонала.

Техническое обслуживание аппарата должно проходить в соответствии с нормативными документами страны, где используется данный аппарат. Представленный в данном руководстве пользователя перечень работ носит рекомендательный характер.

При техническом обслуживании проделайте следующие работы:

- Проведите инструктаж и проверку знаний по правилам эксплуатации персонала, работающего с аппаратом.
- Проведите опрос персонала, работающего с аппаратом, на предмет выявления нехарактерной работы аппарата.
- Произведите визуальную проверку состояния аппарата.
- Проверьте отсутствие оголенных проводов.
- Проверьте целостность линии заземления и цепи заземления самого аппарата (от зажима заземления до доступных металлических частей - сопротивление должно быть не более 0,1 Ом).
- Шестерни и приводную часть открытого привода необходимо смазывать смазкой.
- Ежемесячно смазывать смазкой односторонний упорный подшипник в хвостовой части шнека теста, другие подшипники смазывать смазкой через каждые 6 месяцев при профилактике.
- Через каждые 6 месяцев заменить механическое масло, номер указан внутри корпуса машины, необходимо обеспечить уровень масла вышесредней части маслоуказателя (27 Рис.1).
- После каждой промывки оборудования, необходимо смазать скользящую втулку перед монтажом пищевым маслом (например, соевое масло и т.д.).

Ремонт аппарата должен осуществляться квалифицированным техническим персоналом.

Изменение конструкции аппарата запрещено.

Работа на заведомо неисправном аппарате категорически запрещена.

С Продавца и Производителя не может быть востребовано возмещение прямого или косвенного ущерба, который мог явиться следствием аварии или при работе на неисправном аппарате.

Порядок разборки аппарата

- Поверните формующую головку (5 Рис.1) на 90 градусов;
- Удалите остатки муки с матрицы и нижнего лотка;
- Снимите гайку регулирования толщины теста (8 Рис.7), поставьте рукоятку муфты (29 Рис.1) для подачи фарша в положение «Стоп», включите аппарат и с помощью теста вытолкните наружную тестовую форсунку (7 Рис.7), выключите аппарат и отвинтите гайку для крепления внутренней тестовой форсунки (9 Рис.7) снимите внутреннюю форсунку (6 Рис.7), промойте вышеуказанные детали в тёплой воде.
- Снимите гайку крепления корпуса охлаждения (14 Рис.7), включите аппарат и с помощью теста выдвиньте корпус охлаждения (13 Рис.7). Выключите аппарат и демонтируйте шнек теста (33 Рис.7), промойте его в тёплой воде, удалите остатки теста со всех элементов узла.

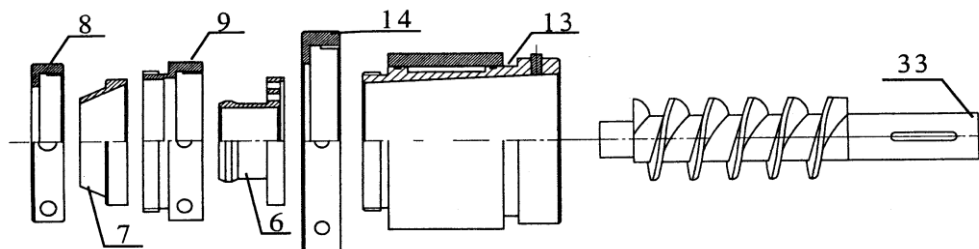


Рис. 7

- Отвинтите трубку для фарша (19 Рис.1), промойте в щелочном растворе.
- Демонтируйте все детали узла подачи фарша. Порядок разборки показан на Рис. 8.
- Промойте детали в теплой воде с моющим раствором, просушите.
- Монтаж узла подачи фарша в обратном порядке. Перед монтажом необходимо смазать головную и хвостовую части шнека (33) пищевым маслом.

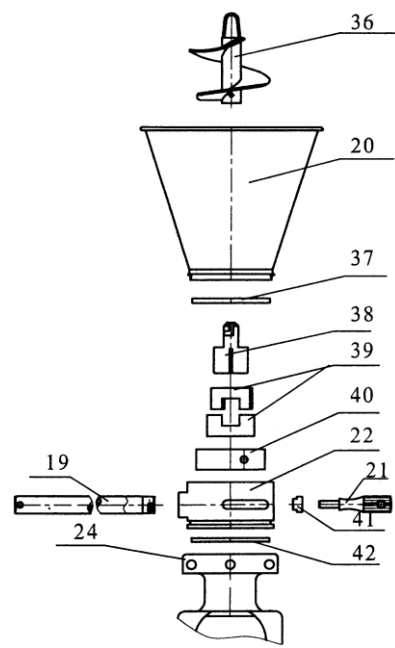


Рис.8

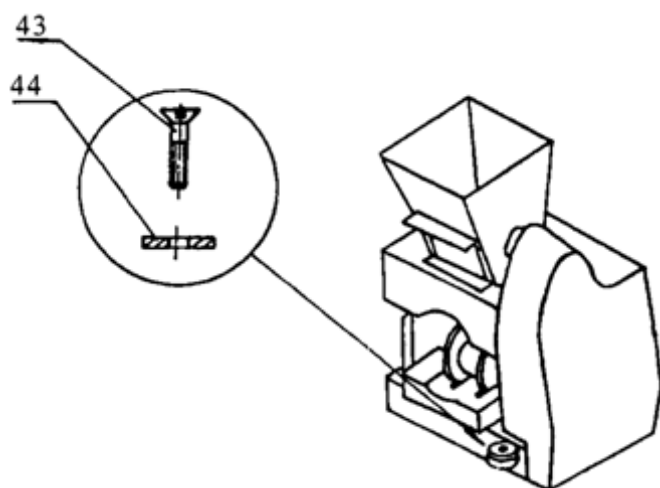
- 36. Шнек начинки
- 37.Верхняя подвижная плита
- 38.Ротор
- 39. Лопасты
- 40.Сердечник насоса
- 41.Основание ручки регулировки подачи фарша
- 42. Днище

Метод замены головки аппарата

На многофункциональном аппарате для формированияпельменей при замене формующей головки на головку с разными функциями можно приготавливатьпельмени различных типов.

Монтаж головок:

- Перед монтажом все части, соприкасающиеся с пищевыми продуктами, должны быть промыты и высушены;
- Демонтировать головку дляпельменей, при этом оттянуть фиксирующий штифт (3), повернуть формующую головку (5) по часовой стрелке на 90, вывинтить болт (43 Рис 9), снять стопорное кольцо на конце вала (44), снять головку (5);
- Монтировать соответствующую головку, порядок монтажа головки – в обратном порядке демонтажа. После монтажа головку повернуть в рабочее положение и зафиксировать штифтом (3).



43. Болт

44. стопорное кольцо на конце вала

Рис.9

Устранение неисправностей

Обратите внимание на то, что содержащиеся в таблице сведения по поиску и устранению неисправностей аппаратов могут быть использованы только квалифицированным техническим персоналом. Вмешательство в работу аппарата неуполномоченными лицами может привести к отказу в гарантии.

Неисправность	Причина	Способ устранения
Смещение трубки теста	Зазор между внутренним и внешним выходами неравномерен	Ослабить гайку для регулирования толщины оболочки (8), отрегулировать зазор между внутренней и внешней форсунками (6, 7), зазоры левой и правой частей должны быть одинаковыми, а зазор верхней части должен быть больше зазора нижней части
Недостаточное количество фарша	Положение сердечника насоса	Ослабить рукоятку (22), затем двигать ее в направлении увеличения количества фарша, завинтить рукоятку
Перерыв подачи фарша	Жилы обматываются по шнеку, или засорение насоса	Остановить аппарат, снять узел, подающий фарш, проверить насос на отсутствие посторонних предметов, проверить шнек фарша на отсутствие обматывания
Шнек фарша не вращается	1 Муфта не входит в сцепление. 2 Торцевой шлиц переломлен. 3 Шнек фарша не подвешен	1 повернуть рукоятку муфты (29) в положение "ON" 2 остановить машину, снять узел, подающий фарш, заменить торцевой шлиц 3 остановить машину, подвесить шнек фарша

Непрерывное повреждение пельменей	Имеются посторонние предметы между внутренним и внешним выходами.	Повернуть рукоятку муфты (29) в положение "OFF" , остановить машину, ослабить гайку (8) для регулирования толщины оболочки, и увеличить толщину оболочки, включить машину и вытеснить посторонние предметы
Приклеивание пельменей к штампу	1 Недостаток сухой муки. 2 Сухая мука влажная. 3 Тесто мягкое	1 регулировать вставную плитку сухой муки, проверить отверстие воронки сухой муки на отсутствие засорение. 2 заменить сухую муку 3 снова подготовить тесто с отношением 1 : 0.38 - 0.40 (муки к воде)
Мучные оболочки пельменей соединяются друг с другом	1 Зазор между формирующим колесом и вспомогательным формирующим колесом слишком большой. 2 формирующее колесо и вспомогательное формирующее колесо изношены	При рабочем режиме отрегулировать винты крепления и обеспечить равномерный контакт формирующего колеса и вспомогательного формирующего колеса
Пельмени не имеют уголок	Недостаточно теста	Подтянуть гайку для регулирования количества теста (18)
Пельмени имеют "косы" на двух концах	Количество фарша избыточно	Отрегулировать рукоятку (22) и уменьшить количество фарша.
На пельменях имеется складка	1 скорости подачи теста не соответствует скорости фарша. 2 Гайка для крепления вспомогательного формирующего колеса ослабляется.	1 регулировать скорости подачи теста и фарша, метод регулирования описан выше 2 Подтянуть ослабленную гайку

8. Транспортировка и хранение. Утилизация

- Данный аппарат можно транспортировать любым видом транспорта в соответствии с предупредительными надписями на таре, а также с правилами, действующими на конкретном виде транспорта. При погрузке и транспортировке аппарат нельзя кантовать и подвергать ударам.
- При транспортировке угол наклона аппарата не должен превышать 45°. Перемещать транспортную тару по наклонной поверхности, соблюдая требования «ВЕРХ
- Транспортировка аппарата железнодорожным и автомобильным транспортом должна производиться в крытых транспортных средствах.
- После транспортировки аппарат должен быть работоспособным и не иметь повреждений.
- Аппарат должен храниться в транспортной упаковке в складских помещениях, обеспечивающих защиту от воздействия атмосферных осадков и механических повреждений.

- Не допускайте тряски аппарата.
- Не храните аппарат в перевернутом виде.

После прекращения эксплуатации аппарата, по истечении установленного срока службы, организации, осуществляющей эксплуатацию, необходимо передать его лицу, ответственному за утилизацию.

Утилизацию аппарата производить по общим правилам переработки вторичного сырья в соответствии с нормативными актами страны, где аппарат проходит утилизацию.