

EAC

**ПОЛКА КУХОННАЯ ДЛЯ
КРЫШЕК ПКК-С
серии «СТАНДАРТ»
*поколение 2***



Руководство по эксплуатации

ATESY®

Полка кухонная для крышек ПКК-С серии «стандарт»

*Благодарим Вас за покупку нашего изделия.
Мы уверены, что Вы не зря потратили деньги.*

Техническое описание

Полки кухонные для крышек ПКК-С серии «стандарт» предназначены для размещения, хранения и сушки в естественных условиях крышек кастрюль и баков. Крышки могут быть различных размеров от 16 до 50 см в диаметре.

Полки ПКК-С (рисунок 1) выполнены из пищевой нержавеющей стали. Они состоят из полки 2 с кассетой, поддона 1 и кронштейна 3. Кассета в полке 2 представляет собой решётку из прутка, в ячейки которой помещаются доски. Под полкой установлен поддон 1 для сбора жидкости. Поддон 1 легко вынимается и жидкость из него удаляется. Кронштейн 3 крепится к стене и на него вешается полка.

Изделия разборные и поставляются в удобной упаковке, что облегчает их транспортировку и хранение.

Предприятие «Атеси» постоянно расширяет и совершенствует ассортимент выпускаемой продукции, поэтому реальный комплект, внешний вид и технические характеристики изделия могут отличаться от указанных в данном паспорте без ухудшения потребительских свойств.

Обозначение полок кухонных для досок

| | | | | | | | | | | | |
|---|------------|---|----------|---|------------|---|------------|---|-----------|---|-----------|
| Полка | ПКК | - | С | - | 600 | . | 350 | - | 15 | - | 02 |
| Класс Полка кухонная для крышек | | | | | | | | | | | |
| Серия С — «Стандарт» Л — «Люкс» | | | | | | | | | | | |
| Длина, мм: 600 | | | | | | | | | | | |
| Ширина, мм: 350 | | | | | | | | | | | |
| Количество секций для крышек | | | | | | | | | | | |
| Поколение | | | | | | | | | | | |
| Материал полки «Стандарт»: AISI 430 толщ. 0,8 мм «Люкс»: AISI 304 толщ. 0,8 мм | | | | | | | | | | | |
| Материал прутка «Стандарт» и «Люкс»: AISI 304 | | | | | | | | | | | |

1 Технические характеристики

1.1 Полки ПКК-С выпускаются со следующими техническими характеристиками, приведенными в таблице 1.

Таблица 1.

| Модель | Длина, мм | Ширина, мм | Высота, мм | Кол-во секций для досок, шт. |
|---------------------|--------------|---------------|---------------|------------------------------------|
| ПКК-С-600.350-15-02 | 600 | 350 | 292 | 15 |

2 Сборка и подготовка к работе

2.1 Схема сборки изделия представлена на рисунке 1.

2.2 Распаковать изделие.

2.3 Закрепить кронштейн 3 на стене при помощи шурупов и дюбелей.

2.4 Повесить на кронштейн 3 полку 2 и установить поддон 1 в направляющие полки 2.

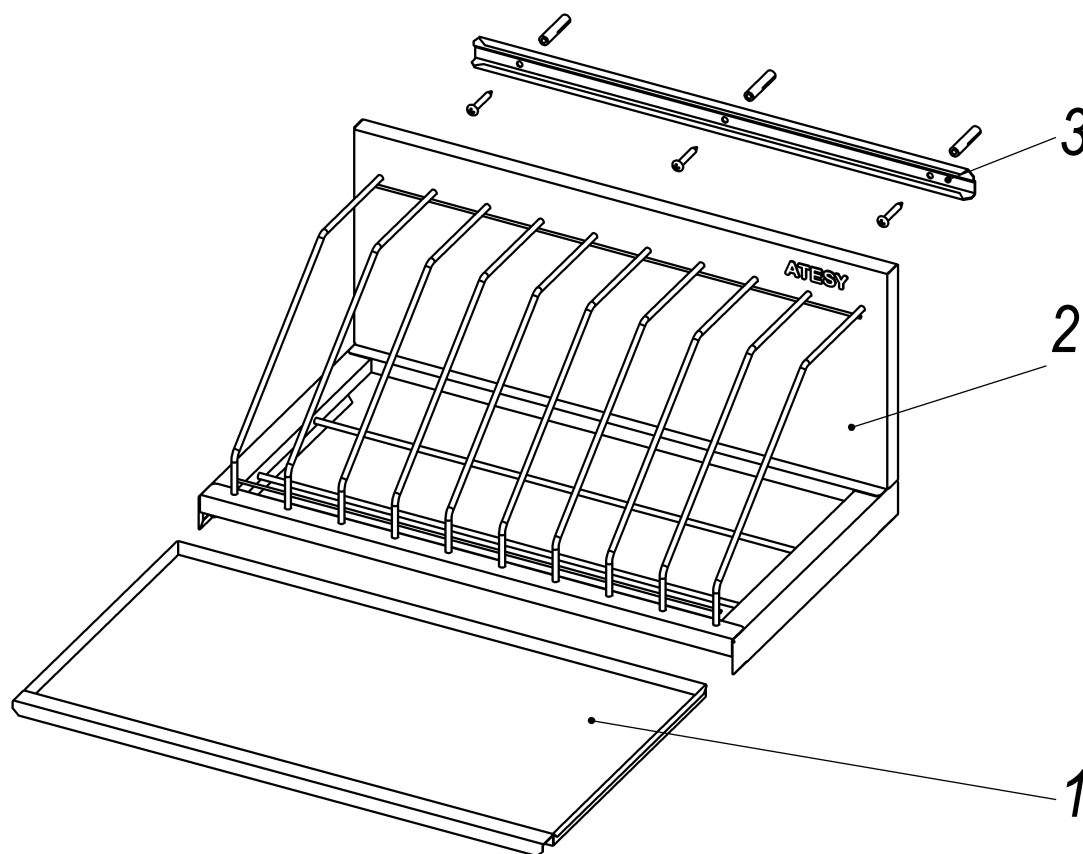


Рисунок 1

3 Требования по технике безопасности

3.1 **Внимание!** Запрещается загружать в кассету количество крышек, превышающее указанное в таблице 1.

4 Техническое обслуживание

4.1 Производя чистку средством по уходу за нержавеющей сталью необходимо все движения осуществлять строго по направлению шлифовки, не допуская круговых движений.

4.2 Средства по уходу за нержавеющей сталью обладают полирующим эффектом и при локальном применении могут вызвать изменение фактуры в зоне применения. Не допустима интенсивная полировка отдельных участков. Такая обработка может нанести вред общему виду изделия.

4.3 Не использовать металлические тёрки и губки с абразивом для ухода за изделием.

4.4 Не использовать хлоросодержащие и концентрированные содосодержащие средства по уходу.

4.5 Регулярно удалять загрязнения и известковые отложения.

4.6 Избегать непосредственного длительного контакта деталей из нержавеющей стали с ржавыми предметами и изделиями из ржавеющего металла.

4.7 Рекомендуется производить очистку нержавеющей поверхностей не реже 1-2 раз в неделю с применением средств для очистки и полировки нержавеющей стали.

4.8 По всем вопросам, связанным с обслуживанием и ремонтом изделий производства компании «АТЕСИ», обращайтесь в авторизованные сервисные центры, перечень которых находится на сайте компании в разделе СЕРВИС:

<http://atesy.ru/service/>

5 Гарантийные обязательства

5.1 Предприятие «АТЕSY» гарантирует нормальную работу изделия в течение 12 месяцев со дня продажи при условии соблюдения правил пользования, изложенных в настоящем руководстве.

5.2 Гарантийные обязательства не действуют в следующих случаях:

- при наличии в оборудовании механических повреждений;
- при использовании оборудования в целях, непредусмотренных руководствами по эксплуатации (паспортами) на оборудование;
- при повреждениях, возникших из-за несоблюдения правил монтажа, установки, настройки и эксплуатации оборудования;
- при повреждениях, вызванных умышленными или ошибочными действиями потребителя, либо небрежным обращением с оборудованием;
- при повреждениях, вызванных обстоятельствами непреодолимой силы (стихия, пожар, молния, и т. п.);

- при повреждениях, вызванных доработкой оборудования, внесением в него конструктивных изменений или проведением самостоятельного ремонта;
- при повреждениях оборудования вследствие неправильной транспортировки и хранения.

5.3 Обмен и возврат изделия надлежащего качества осуществляется в течение 15 дней со дня приобретения только при соблюдении следующих требований:

- наличие руководства по эксплуатации на данное изделие;
- наличие платежного документа;
- наличие заводской упаковки;
- изделие должно иметь чистый внешний вид без механических повреждений и укомплектовано в соответствии с комплектом поставки;
- не производился ремонт.

5.4 Гарантийный срок хранения — 6 месяцев со дня изготовления.

6 Комплект поставки

| Наименование | Кол-во, шт. |
|-----------------------------|-------------|
| Полка | 1 |
| Поддон | 1 |
| Шуруп | 3 |
| Дюбель | 3 |
| Упаковка | 1 |
| Руководство по эксплуатации | 1 |

7 Сведения о приемке

Полка кухонная для крышек ПКК-С- 600 . 350- 15 -02-В

соответствует конструкторской документации и признан годным для эксплуатации.

Заводской номер _____

Дата выпуска _____ 201 г.

Принято ОТК.

М.П.

ATESY®

**140000, Россия, Московская область,
г. Люберцы, ул. Красная, д. 1, строение ЛИТ. Б Б1
т/ф: (495) 995-95-99
info@atesy.info www.atesy.ru**