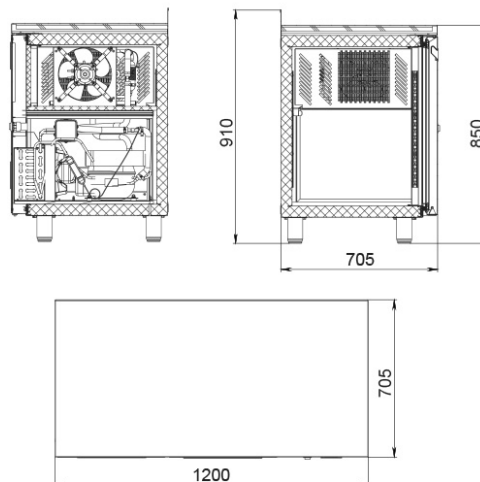


ПРОЕКТ: \_\_\_\_\_  
МОДЕЛЬ: TM2GN-GC

КОЛИЧЕСТВО: \_\_\_\_\_  
СОГЛАСОВАНИЕ: \_\_\_\_\_  
ДАТА: 08.10.2020



## TM2GN-GC



### Технические характеристики

Кол-во дверных проемов:	2
Материал столешницы:	нержавеющая сталь
Диапазон рабочих температур, °C:	-2...+10
Объем, л:	320
Материал обшивок корпуса снаружи:	нержавеющая сталь
Материал обшивок корпуса изнутри:	нержавеющая сталь
Габаритные размеры, мм:	1200x705x850/910
Толщина стенки корпуса, мм:	43
Условия окружающей среды (t, °C, /вл-сть, %):	до +43/до 80
Тип охлаждения :	динамический
Хладагент:	R134a
Температура окружающей среды, °C:	+12...+43
Терморегулятор:	эл.блок
Тип оттайки:	автоматическая с системой испарения конденсата
Толщина столешницы:	40
Наличие борта:	+
Высота борта, мм:	60
Стандарт Gastronorm:	GN 1/1

Система электропитания, В/Гц:	230/50
-------------------------------	--------

## Логистическая информация

Вес нетто, кг:	130
Вес брутто, кг:	150
Размеры в упаковке, мм:	1310x815x1045

Производитель оставляет за собой право вносить изменения, принципиально не влияющие на эксплуатационные свойства оборудования, без предварительного уведомления.