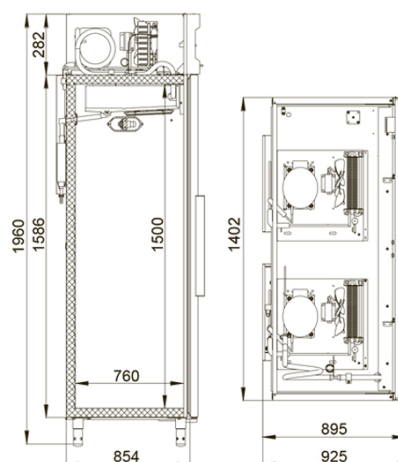


ПРОЕКТ: _____
 МОДЕЛЬ: CC214-S
 КОЛИЧЕСТВО: _____
 СОГЛАСОВАНИЕ: _____
 ДАТА: 09.09.2020



CC214-S



Технические характеристики

Диапазон рабочих температур, °С:	0...+6/не выше -18
Объем, л:	700+700
Габаритные размеры, мм:	1402x925x1960
Толщина стенки корпуса, мм:	43
Условия окружающей среды (t,°С./вл-сть, %):	до +40/до 80
Тип охлаждения :	динамический
Хладагент:	R134a + R404A
Расположение агрегата:	верхнее
Терморегулятор:	эл.блок
Тип оттайки:	автоматическая, при помощи ТЭНов (в низкотемпературном отделении), с системой испарения конденсата
Клапан Шредера:	+
Потребляемая мощность, Вт, не более:	900
Расход электроэнергии за сутки, кВт/ч, не более:	14,5
ПЭН обогрева дверного проема:	+
ПЭН обогрева трубки слива конденсата:	+
Компенсационный клапан с ПЭНом обогрева:	+
Стандарт Gastronorm:	GN 2/1

Допустимая нагрузка на полку, кг:	40
Размер полки, мм:	530x650
Подсветка:	+
Замок:	+
Система электропитания, В/Гц:	230/50

Логистическая информация

Вес нетто, кг:	214
Вес брутто, кг:	244
Размеры в упаковке, мм:	1490x988x2125

Производитель оставляет за собой право вносить изменения, принципиально не влияющие на эксплуатационные свойства оборудования, без предварительного уведомления.