

Шкаф комбинированный холодильный / морозильный

Reach-In Top Mount KRF - серия

Модель : KRF45-2H

ОСОБЕННОСТИ И ПРЕИМУЩЕСТВА

■ **Цифровая система контроля температуры HTfl:**

Обеспечивает точную и постоянную температуру в морозильном и холодильном отсеках.

■ **Высокотехнологичная система мониторинга -**

Комбинированное оборудование подает звуковой сигнал, если дверь будет открыта более 30 секунд. На цифровом контроллере меняются и отображаются текущая температура и параметры холодильника / морозильника.

■ **Запатентованная система сбора и испарения конденсата.**

Turbo Air - разработала специальное антикоррозийное покрытие для трубок, которые проведены через контейнер для сбора конденсата. Они нагреваются от компрессора. Это позволяет испарять водный конденсат, не производя лишних затрат электроэнергии, продлевает срок службы оборудования при этом, исключая возможность протечки.

■ **Двери собственной конструкции (патент):**

Оснащены фиксатором открывания под углом 90°, системой доводчиков и петлями из высококачественной нержавеющей стали. На корпусе оборудования используется уплотнение из АБС - пластика, который улучшает теплоизоляцию и не пропускает конденсат. Эргономичные ручки, утопленные в форму двери, позволяют экономить пространство на кухне и на них не остается следов от пальцев. Облегченная конструкция увеличивает срок службы дверей, уменьшает износ петель и облегчает плавное открытие дверей.

■ **Эффективная система охлаждения**

Комбинированные шкафы Turbo Air спроектированы с увеличенной и более сбалансированной (CFC Free) системой охлаждения. Она включает в себя мощный испаритель и конденсатор, обладающие большой эффективностью, а так же позволяющие добиться быстрого охлаждения Ваших продуктов.

■ **Корпус из нержавеющей стали.**

Корпус изготовлен из нержавеющей стали (гальванизированная сталь на оборотной стороне и внизу), острые углы оборудования сглажены (чтобы уменьшить риск получения травм), что является особой гордостью Turbo Air. Пол выполнен из нержавеющей стали с алюминиевыми вставками по бокам и сзади.

■ **Автоматическая система включения и выключения вентилятора испарителя.**

Путем остановок вентилятора испарителя в моменты, когда оборудование открыто, предотвращается попадание горячего и влажного воздуха в холодильную / морозильную камеру. Это повышает эффективность использования электроэнергии и продлевает срок службы компрессора.

■ **Полки выполнены из толстой проволоки с виниловым покрытием.**

■ **Магнитные уплотнители**

Имеют цельную конструкцию, снимаются без инструментов, что обеспечивает простоту очистки и замены.

■ **Теплоизоляция**

Комбинированные шкафы серии KRF оснащены полиуретановой теплоизоляцией высокой плотности.

■ **Запатентованный энергосберегающий контроллер.**

Компания Turbo Air разработала и запатентовала энергосберегающий контроллер (ESFC), который останавливает мотор вентилятора, если его работа приводит к негативным последствиям. Это изобретение обеспечило экономию энергии до 30%, а также увеличило срок службы компрессора.

■ **Холодильный шкаф поддерживает температуру -5°C ~ +10°C**

■ **Морозильный шкаф поддерживает температуру -3°C ~ -25°C**



Модель	Кол-во Дверей	Объем (л)	Кол-во Полок	Мощность, (кВт)	Вес, (кг)	Ш x Г* x В (мм)
KRF45-2H	2	545x / 545M	6	0,49	150	1260 x 800 x 1950

*В габариты глубины не включен размер емкости для конденсата (50мм)

Шкаф комбинированный холодильный / морозильный

Reach-In Top Mount KRF - серия

Модель : KRF45-2H

(Ед. изм. : мм)

ХАРАКТЕРИСТИКИ	
Параметры сети, (В/Гц)	220/50
Мощность, (кВт):	0,49
Тип хладагента:	R-134A/R-404A
Ширина, (мм)	1260
Глубина, (мм)*	800
Высота, (мм)	1950
Кол-во дверей	2
Кол-во полок	6
Полезный объем, (л)	1090 (545x / 545м)
Масса нетто, (кг)	150
Масса брутто, (кг)	157

Отдельные элементы дизайна и некоторые технические характеристики могут быть изменены без предварительного уведомления. Фактический вес груза может отличаться в зависимости от дополнительных упаковочных материалов для защиты продукта.

*В габариты глубины не включен размер емкости для конденсата (50мм)

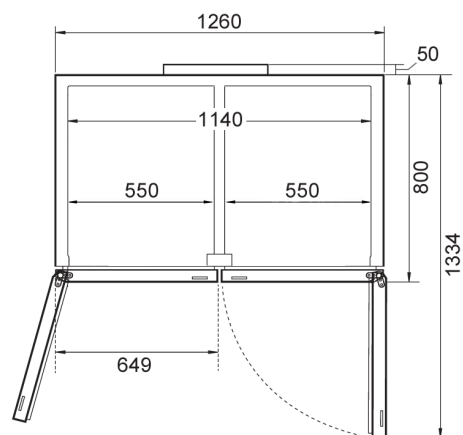
Гарантия 2 года на компрессор и все комплектующие

■ БАЗОВАЯ КОМПЛЕКТАЦИЯ:

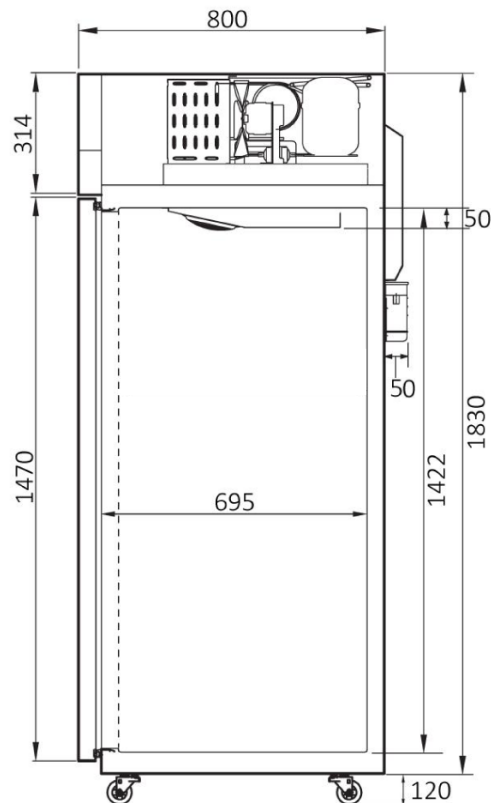
- Система самодиагностики
- 120мм колесики, фронтальные со стопорами
- Дверной замок
- Фронтальные регулируемые ножки

■ ДОПОЛНИТЕЛЬНЫЕ КОМПЛЕКТУЮЩИЕ:

- Регулируемые ножки из нержавеющей стали
- Полки из толстой проволоки с виниловым покрытием
- Полки из нержавеющей стали



ВИД СВЕРХУ



ВИД СБОКУ



Тел.: +7 (495) 664-40-24 - Москва
8-800-222-01-24 - Регионы (звонок бесплатный)
Сайт: www.turboairltd.ru
Служба продаж: sales@turboairltd.ru