

SPM - SPL



FR150P - FR150I
FR200P - FR2150P
FR2150I - FP1I - FP2I
FP1P - FP2P



GP2SF - GP2FR
GP3SFF



TRL - ROGM



PGEL



uso e manutenzione **IT**

use and maintenance **EN**

emploi et entretien **FR**

Benutz und Wartungsanleitung **DE**

uso y mantenimiento **ES**

uso e manutenção **PT**

использование и техобслуживание **RU**



MOD143V00

RACCOMANDAZIONI PER IL LETTORE

Prima di mettere in esercizio l'apparecchiatura, è necessario leggere e comprendere tutto il contenuto del manuale di istruzioni.

Si raccomanda di leggere le disposizioni di sicurezza e di rispettarle rigorosamente.

La prudenza è comunque insostituibile. La sicurezza è anche nelle mani di tutti coloro che interagiscono con l'apparecchiatura nell'arco della vita prevista.

Conservare questo manuale in un luogo noto per averlo sempre a disposizione qualora sia necessario consultarlo.

RECOMMENDATIONS FOR THE READER

Before running the appliance, carefully read the entire instruction manual.

Please read the safety instructions and strictly follow them.

However, discretion is invaluable. Safety is also in the hands of all those who use the appliance during its expected working life.

Keep this manual in a known place so its is always available for consultation when needed.

RECOMMANDATIONS POUR LE LECTEUR

Avant de mettre l'appareil en service, il est nécessaire de lire et comprendre l'ensemble du contenu du mode d'emploi.

Il est recommandé de lire les dispositions de sécurité et de les respecter rigoureusement.

La prudence est de toute façon irremplaçable. La sécurité se trouve entre les mains de chaque personne qui interagit avec l'appareil au cours de sa vie prévue.

Conserver ce mode d'emploi en un lieu connu pour l'avoir toujours à portée de main s'il est nécessaire de le consulter.

EMPFEHLUNGEN FÜR DEN LESER

Vor der Inbetriebnahme des Geräts ist der gesamte Inhalt der Bedienungsanleitung zu lesen und zu verstehen.

Es wird empfohlen, die Sicherheitsvorgaben zu lesen und diese strikt zu befolgen.

Umsichtiges Arbeiten ist in jedem Fall unverzichtbar. Die Sicherheit liegt auch in den Händen derjenigen, die mit dem Gerät während der vorgesehenen Lebensdauer interagieren.

Bewahren Sie diese Bedienungsanleitung an einem bekannten Ort auf, um sie bei Bedarf stets greifbar zu haben.

RECOMENDACIONES PARA EL LECTOR

Antes de poner en funcionamiento la máquina, es necesario leer y comprender todo el contenido del manual de instrucciones.

Se recomienda leer las disposiciones de seguridad y respetarlas taxativamente.

La prudencia no puede sustituirse. La seguridad está también en manos de quienes utilizan la máquina durante la vida útil prevista.

Conservar este manual en un lugar conocido para disponer del mismo en caso de ser necesaria su consulta.

RECOMENDAÇÕES PARA O LEITOR

Antes de pôr a máquina a funcionar, é necessário ler e compreender o conteúdo do manual de instruções.

Recomenda-se a leitura das disposições de segurança e o rigoroso respeito das mesmas.

De qualquer modo, a prudência é insubstituível. A segurança também está nas mãos de todas as pessoas que interagem com a máquina no arco da sua vida prevista.

Conservar este manual num lugar conhecido para o ter sempre à disposição quando for necessário consultá-lo.

РЕКОМЕНДАЦИИ ЧИТАТЕЛЮ

Перед вводом в эксплуатацию оборудования необходимо прочитать и усвоить все содержимое настоящего руководства.

Прочитать и строго соблюдать инструкции по технике безопасности.

Осторожность незаменима. Безопасность находится в руках всех тех, кто взаимодействует с оборудованием на протяжении всего срока его эксплуатации.

Хранить данное руководство в хорошо известном и доступном месте, чтобы обращаться к нему по мере необходимости.

ОГЛАВЛЕНИЕ

ОБЩАЯ ИНФОРМАЦИЯ И ПРАВИЛА ТЕХНИКИ БЕЗОПАСНОСТИ

Цель руководства	1
Данные производителя и оборудования	2
Порядок оформления заявки на техобслуживание	2
Инструкции по технике безопасности	2
Знаки предупреждения и безопасности	4
Инструкции по распаковке, перемещению и установке	5

СОКОВЫЖИМАЛКА ДЛЯ ЦИТРУСОВЫХ

Общее описание оборудования	6
Технические характеристики	7
Описание органов управления	7
Рекомендации по эксплуатации	7
Чистка прибора	8
Обнаружение неисправностей	8

БЛЕНДЕР

Общее описание оборудования	9
Технические характеристики	10
Описание органов управления	10
Рекомендации по эксплуатации	10

Чистка прибора	11
Обнаружение неисправностей	11

БАРНЫЙ КОМБАЙН

Общее описание оборудования	12
Технические характеристики	12
Описание органов управления	13
Рекомендации по эксплуатации	13
Чистка прибора	14
Обнаружение неисправностей	14

ИЗМЕЛЬЧИТЕЛЬ ЛЬДА

Общее описание оборудования	15
Технические характеристики	16
Описание органов управления	16
Рекомендации по эксплуатации	16
Чистка прибора	17
Обнаружение неисправностей	17

ПРЕСС ДЛЯ МОРОЖЕНОГО

Общее описание оборудования	18
Технические характеристики	18
Рекомендации по эксплуатации	19
Чистка прибора	19

ОБЩАЯ ИНФОРМАЦИЯ И ПРАВИЛА ТЕХНИКИ БЕЗОПАСНОСТИ

ЦЕЛЬ РУКОВОДСТВА

- Данное руководство по эксплуатации и техобслуживанию, являющееся неотъемлемой частью оборудования, было составлено производителем на его родном языке в целях предоставления всей необходимой информации персоналу, допускаемому к работе с оборудованием на протяжении всего срока его службы.
- Немного времени, уделенного чтению данной информации, позволит избежать опасных для здоровья и безопасности людей ситуаций, а также нанесения материального ущерба.
- Производитель оставляет за собой право вносить изменения в содержимое настоящего руководства без предварительного уведомления, если такие изменения не влияют на обеспечение безопасности.
- Некоторые части текста выделены в целях привлечения внимания к важности сообщения.



Важно

Указывает на техническую информацию особенной важности, которой нельзя пренебрегать.



Осторожно - Предупреждение

Указывает, что необходимо принять соответствующие меры предосторожности, чтобы не подвергнуть угрозе здоровье и безопасность персонала, а также не причинить материального ущерба.

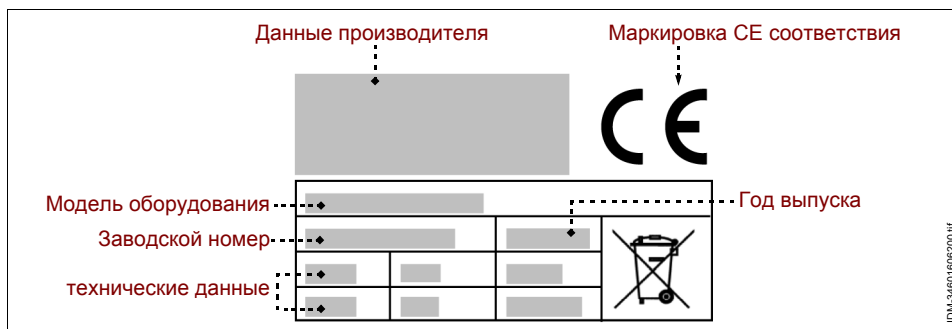


Опасность - Внимание

Указывает на особо опасные ситуации, которые, в случае пренебрежительного отношения, могут подвергнуть серьезной угрозе здоровье и безопасность персонала.

ДАННЫЕ ПРОИЗВОДИТЕЛЯ И ОБОРУДОВАНИЯ

Изображенная здесь паспортная табличка помещена на оборудовании. На ней приведены все основные данные и указания, необходимые для безопасной работы.



ПОРЯДОК ОФОРМЛЕНИЯ ЗАЯВКИ НА ТЕХОБСЛУЖИВАНИЕ

В каждой заявке на техобслуживание необходимо указать модель оборудования и тип неисправности.

RU

ИНСТРУКЦИИ ПО ТЕХНИКЕ БЕЗОПАСНОСТИ

- При проектировании и изготовлении оборудования производитель уделил особое внимание тем аспектам, которые могут представлять риск для безопасности и здоровья людей.
- При изготовлении оборудования производитель применил все соответствующие производственные стандарты, а также материалы, выбранные таким образом, чтобы гарантировать пищевую гигиену и эффективность работы.
- Цель данной информации – призвать пользователей уделить внимание предотвращению любых рисков, связанных с работой и пищевой безопасностью. Осторожность незаменима. Безопасность находится в руках всех тех, кто взаимодействует с оборудованием (монтажники и пользователи).

- Внимательно прочитать и соблюдать инструкции, приведенные в прилагаемом руководстве и нанесенные непосредственно на оборудовании, в частности те, которые касаются обеспечения безопасности.
- При перемещении оборудования соблюдать инструкции, приведенные на упаковке, на оборудовании и в инструкциях по эксплуатации.
- На этапах транспортировки, погрузочно-разгрузочных работ и установки защитить оборудование от ударов и падения во избежание повреждения его частей.
- Работники, в обязанности которых входит выполнение электрического монтажа, должны убедиться, что характеристики сети электропитания соответствуют данным, приведенным на паспортной табличке; линия электропитания должна быть оснащена дифференциальным выключателем и компонентами, отвечающими требованиям действующих законов и нормативов.
- Запрещается модифицировать, снимать или отключать защитные устройства, установленные на оборудовании.
- Пользователь должен внимательно прочитать руководство и убедиться, что он правильно понял содержимое каждой его частей и, в особенности, информацию по технике безопасности.
- Если потребуется, при первом использовании оборудования имитировать выполнение некоторых операций для распознавания основных органов и функций управления, в особенности тех, которые управляют пуском и остановом.

Использовать оборудование только в предусмотренных целях. Использование оборудования в ненадлежащих и неразрешенных целях может поставить под угрозу безопасность и здоровье людей и привести к экономическим потерям. Производитель не несет ответственности за ущерб, причиненный в результате использования оборудования в ненадлежащих целях, несоблюдения инструкций, приведенных в настоящем руководстве, несанкционированного ремонта или внесения изменений, не согласованных с ним официально.

- Все работы, требующие наличия точной технической компетенции или специальных навыков (установка, электромонтаж и т.п.), должны выполняться исключительно уполномоченным персоналом, обладающим опытом и квалификацией в данной области.
- Не использовать оборудования при наличии поврежденных или неисправных электрических кабелей. При выявлении дефектов немедленно выключить оборудование в безопасных условиях и обеспечить замену кабелей уполномоченными и квалифицированными специалистами.

Перед выполнением любых операций по чистке, техобслуживанию и т.п. ОТКЛЮЧИТЬ ЭЛЕКТРОПИТАНИЕ СЕТИ (или отсоединить от электрической розетки) и убедиться, что зона, в которой проводится операция, полностью остыла.

- Чистить оборудование каждый раз по завершению использования или по мере необходимости, а также в зависимости от типа обрабатываемых пищевых продуктов.
- Тщательно чистить все части оборудования (включая прилегающие участки), которые могут прямым или косвенным образом контактировать с пищевыми продуктами, в целях соблюдения безопасности и гигиены.

- Для чистки использовать только разрешенные для применения в пищевой промышленности чистящие средства. Запрещается использовать агрессивные или воспламеняемые чистящие средства или средства, содержащие или способные выделять вредные вещества.
- При чистке и дезинфекции оборудования, в частности, при использовании чистящих средств, использовать средства индивидуальной защиты.
- Не чистить оборудование струями воды во избежание повреждения его компонентов, в частности, электрических и электронных.
- В случае длительного бездействия оборудования почистить и тщательно высушить все его части (внутренние и наружные). Отсоединить кабель электропитания и убедиться, что условия окружающей среды позволяют обеспечить сохранность оборудования в течение длительного времени.

В перечне приведены условия, необходимые для корректной работы электрооборудования в зависимости от характеристик окружающей среды.

- Температура окружающей среды не ниже 5 °С.
- Относительная влажность в пределах от 50% (при 40 °С) до 90% (при 20 °С).
- В помещении не должно быть зон с содержанием взрывоопасных и/или воспламеняющихся газов или пыли.
- Рабочая деятельность может нанести ущерб окружающей среде. В виду этого необходимо контролировать возможные выбросы в атмосферу, слив жидкостей или загрязнение почвы, потребление сырья и природных ресурсов, а также сбор отходов.
- Во время транспортировки и хранения температура окружающей среды должна находиться в пределах от -25 °С до 55 °С, при этом максимальная температура может достигать 70 °С, если время воздействия не превышает 24 часов.
- Упаковочные материалы подлежат утилизации согласно законодательству, действующему в стране использования.
- На этапах выведения оборудования из эксплуатации и слома отсортировать все компоненты в зависимости от их свойств и обеспечить проведение раздельной утилизации. В частности, обозначенные специальным символом электрические и электронные компоненты должны утилизироваться в специальных уполномоченных центрах сбора отходов или сдаваться продавцу в момент приобретения нового товара.

Электрические и электронные приборы содержат опасные вещества, вредные для здоровья людей и окружающей среды. Их утилизация должна осуществляться надлежащим образом.

ЗНАКИ ПРЕДУПРЕЖДЕНИЯ И БЕЗОПАСНОСТИ

В зонах оборудования, где существуют **ОСТАТОЧНЫЕ РИСКИ**, помещены знаки безопасности, предупреждающие о соответствующих рисках.

На рисунке показаны знаки безопасности и информационные знаки, размещенные на оборудовании.

- **Опасность поражения электротоком:** указывает, что необходимо отключить электропитание сети (или отсоединить от электрической розетки) перед выполнением операций с электрическими соединениями.



ИНСТРУКЦИИ ПО РАСПАКОВКЕ, ПЕРЕМЕЩЕНИЮ И УСТАНОВКЕ

- Оборудование поставляется упакованным в специальном контейнере и по мере необходимости, в целях обеспечения его целостности, фиксируется амортизационными материалами.
В зависимости от характеристик оборудования, места назначения и транспортного средства, в целях облегчения проведения погрузочно-разгрузочных работ, оборудование может быть упаковано на поддонах.
Вся необходимая информация по проведению погрузочно-разгрузочных работ в безопасных условиях приведена непосредственно на упаковке.
- Погрузка и разгрузка упакованного оборудования должны осуществляться с учетом его характеристик (вес, размеры и т.п.). В случае небольших размеров и веса перемещение может осуществляться вручную, в противном случае, необходимо воспользоваться подъемными средствами соответствующей грузоподъемности. При получении оборудования удостовериться в целостности каждого его компонента. В случае обнаружения повреждений или недостающих частей обратиться к местному дилеру для получения дальнейших инструкций.
- Установка должна осуществляться опытными и уполномоченными специалистами, которые должны предварительно убедиться, что линия электропитания отвечает требованиям законодательства, действующего в данной области, стандартам и нормативам, действующим в стране использования.
- Перед тем, как приступить к установке, проверить выбранный для установки участок (достаточное освещение, проветриваемость, устойчивость, наличие свободного пространства, позволяющего без труда проводить чистку и техобслуживание). Кроме того, проверить устойчивость и горизонтальность опорной поверхности и убедиться, что эта поверхность легко поддается чистке во избежание опасности скапливания грязи и загрязнения пищевых продуктов.

Персонал, в обязанности которого входит выполнение электрического монтажа, должен убедиться в безупречной эффективности заземления электрической проводки и удостовериться, что напряжение и частота в сети соответствуют данным, приведенным на паспортной табличке.

Для оборудования с нестандартными конструктивными характеристиками (форма, вес, размеры и т.п.) информация, приведенная в настоящем параграфе, может не быть исчерпывающей. В случае необходимости, дополнительная информация приведена в параграфе "Методы подъема" для каждого конкретного вида оборудования.

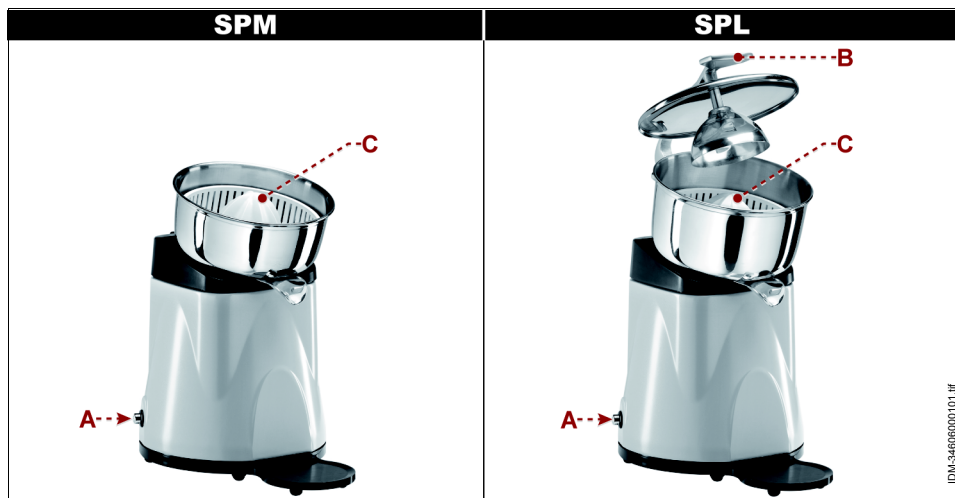
ОБЩЕЕ ОПИСАНИЕ ОБОРУДОВАНИЯ

- Соковыжималка SPM - SPL представляет собой прибор, спроектированный и изготовленный для выжимания сока из цитрусовых (апельсины, лимоны и и т.п.), предназначенного для употребления в пищу людьми.
- Прибор предназначен для профессионального применения и подлежит установке в помещениях на предприятиях общественного питания (бары, пиццерии, рестораны и т.п.). Работа с прибором не требует специального обучения, тем не менее, пользователи должны обладать соответствующими навыками работы в секторе общественного питания.

Эксплуатация в любых целях, отличных от предусмотренных, считается ненадлежащим использованием.

- При изготовлении прибора были применены материалы и технологии, гарантирующие максимальный уровень гигиены, стойкость к ржавлению, значительную экономию энергии и безопасность при эксплуатации.
- Все компоненты прибора, соприкасающиеся с пищевыми продуктами, выполнены из надлежащих материалов.

На иллюстрации показаны основные компоненты прибора, а в перечне приведены их описание и назначение.



А) Щит управления: оснащен органами для управления работой прибора (см. "Описание органов управления").

В) Прижим: соединен с блокировочным устройством (микровыключатель). При поднимании рычага прибор останавливает работу.

С) Рабочий конус: служит для выжимания сока из помещенного на него продукта.

ТЕХНИЧЕСКИЕ ХАРАКТЕРИСТИКИ

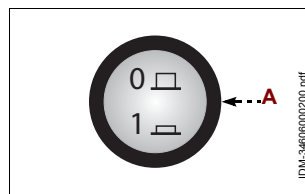
Таблица 1: Технические данные прибора

Описание	Единица измерения	SPM	SPL
Мощность	kW	0,15	
Электрическое питание	V/Ph/Hz	230V/1N/50-60Hz	
Скорость вращения насадки	об./мин.	500	
Размеры прибора	mm	210x305x330	210x305x365
Размеры упаковки	mm	310x250x380	
Вес нетто	kg	3,8	4,5
Тип установки		Установка на столе	
Уровень шума	dB (A)	<70	

ОПИСАНИЕ ОРГАНОВ УПРАВЛЕНИЯ

Прибор оснащен перечисленными органами управления, необходимыми для включения его основных функций.

А) Кнопка: служит для включения прибора.



РЕКОМЕНДАЦИИ ПО ЭКСПЛУАТАЦИИ

1. Поместить емкость подходящего объема под отверстием для выталкивания продукта.
2. Нажать кнопку **(А)** для включения прибора.
3. Разрезать пополам выжимаемый продукт и поместить его на рабочий конус **(С)**.
4. Слегка надавить на продукт, чтобы начать выжимку (только для модели SPM).
5. Опустить прижим **(В)**, чтобы начать выжимку продукта (только для модели SPL).

Для более оптимального выжимания сока используемые продукты должны быть комнатной температуры.

6. Нажать кнопку **(А)** для выключения прибора по завершении эксплуатации.

При первом использовании прибора, перед его включением, снять защитную пленку покрытия и тщательно очистить прибор от возможных остатков технологических материалов.

ЧИСТКА ПРИБОРА

Перед тем, как приступить к чистке прибора (в конце рабочего дня или по мере необходимости), отключить электропитание сети (или отсоединить от электрической розетки).

1. Снять рабочий конус и поддон.
2. Вымыть компоненты питьевой водой, ополоснуть их, тщательно высушить и обратно смонтировать.
3. Тщательно почистить рабочую поверхность и все прилегающие зоны.
4. Почистить наружные части прибора влажной тканью или губкой.



Осторожно - Предупреждение

При чистке применять только те чистящие средства, которые предназначены для использования в пищевой промышленности. Запрещается использовать агрессивные или воспламеняющиеся чистящие средства или средства, содержащие вещества, вредные здоровью для людей.

Если прибор не используется в течение длительного периода времени, необходимо отключить электропитание сети (или отсоединить прибор от электрической розетки), почистить его и затем должным образом защитить его от попадания грязи.

ОБНАРУЖЕНИЕ НЕИСПРАВНОСТЕЙ

Приведенная ниже информация предназначена для оказания помощи в распознавании и устранении возможных отклонений и неполадок в работе оборудования, которые могут иметь место во время эксплуатации.

Некоторые неисправности могут быть устранены пользователем, другие требуют наличия узкой технической квалификации или особых навыков и должны проводиться квалифицированными специалистами, обладающими признанным опытом в соответствующем секторе.



Важно

Не снимать внутренние части прибора. Производитель не несет какой-либо ответственности за ущерб, нанесенный в результате несанкционированного ремонта.

RU

Таблица 2: Неисправности в работе

<i>Неисправность</i>	<i>Причины</i>	<i>Способы устранения</i>
Прибор не включается.	Главный выключатель в положении "выкл."	Привести главный выключатель в положение "вкл."
	Отсутствие напряжения в сети электропитания.	Обратиться к продавцу или в уполномоченный центр сервисного обслуживания.
	Прижим не опущен.	Опустить прижим.
	Перегорел плавкий предохранитель	Обратиться в службу сервисного обслуживания

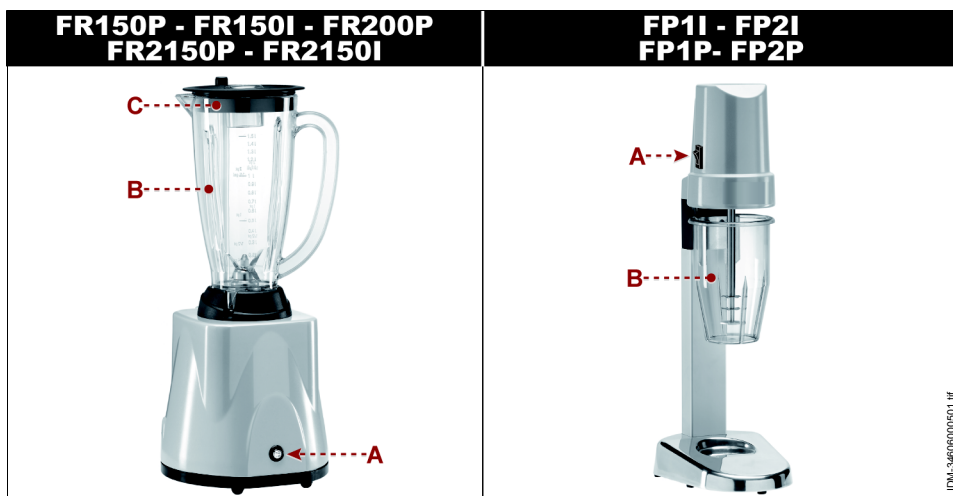
ОБЩЕЕ ОПИСАНИЕ ОБОРУДОВАНИЯ

- Блендер FR150P-FR150I-FR200P-FR2150P-FR2150I-FP1I-FP2I-FP1P-FP2P представляет собой прибор, спроектированный и изготовленный для приготовления коктейлей, фраппе и т.п., предназначенных для употребления в пищу людьми.
- Прибор предназначен для профессионального применения и подлежит установке в помещениях на предприятиях общественного питания (бары, пиццерии, рестораны и т.п.). Работа с прибором не требует специального обучения, тем не менее, пользователи должны обладать соответствующими навыками работы в секторе общественного питания.

Эксплуатация в любых целях, отличных от предусмотренных, считается НЕНАДЛЕЖАЩИМ ИСПОЛЬЗОВАНИЕМ.

- При изготовлении прибора были применены материалы и технологии, гарантирующие максимальный уровень гигиены, стойкость к ржавлению, значительную экономию энергии и безопасность при эксплуатации.
- Все компоненты прибора, соприкасающиеся с пищевыми продуктами, выполнены из надлежащих материалов.

На иллюстрации показаны основные компоненты прибора, а в перечне приведены их описание и назначение.



А) Щит управления: оснащен органами для управления работой прибора (см. "Описание органов управления").

В) Стакан: содержит обрабатываемые продукты. Компонент соединен с блокировочным устройством (микровыключатель), который предотвращает включение прибора, если он неправильно установлен.

С) Крышка: предотвращает выплескивание продукта в процессе обработки.

Компонент соединен с блокировочным устройством (микровыключатель), который предотвращает включение прибора, если он неправильно установлен.

ТЕХНИЧЕСКИЕ ХАРАКТЕРИСТИКИ

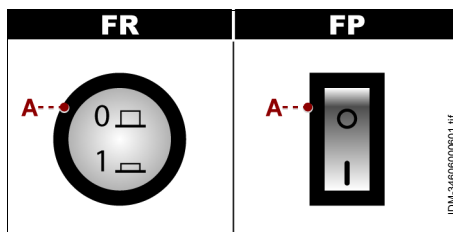
Таблица 3: Технические данные прибора

Описание	Единица измерения	FR150P	FR150I	FR200P	FR2150P	FR2150I	FP1I	FP1P	FP2I	FP2P
Мощность	kW	0,35		0,75	0,35+0,35		0,12		0,12+0,12	
Электрическое питание	V/Ph/Hz	230V/1N/50-60Hz								
Скорость вращения насадки	об./мин.	16000	14000±2400 0		16000+16000		16000			
Вместимость стакана	lt	1,5		2	1,5+1,5		0,55		0,55+0,55	
Размеры прибора	mm	210x210x490	210x215x485		380x210x490		150X195X485		300X195X485	
Размеры упаковки	mm	300x300x530			530x310x530		210X250X570	370X250X530		
Вес нетто	kg	4		5	8,5		2,5		5	
Тип установки		Установка на столе								
Уровень шума	dB (A)	<70								

ОПИСАНИЕ ОРГАНОВ УПРАВЛЕНИЯ

Прибор оснащен перечисленными органами управления, необходимыми для включения его основных функций.

A) Кнопка: служит для включения прибора.



РЕКОМЕНДАЦИИ ПО ЭКСПЛУАТАЦИИ

1. Поместить обрабатываемые продукты в стакан.
2. Установить стакан **(B)**.
3. Установить крышку **(C)** (только для модели FR).
4. Закрепить стакан **(B)** (только для модели FP).
5. Нажать кнопку **(A)** для включения прибора.
6. В процессе работы добавлять пищевые продукты через подающее отверстие **(C)** (только для модели FR).
7. Нажать кнопку **(A)** для выключения прибора по завершении эксплуатации.

При первом использовании прибора, перед его включением, снять защитную пленку покрытия и тщательно очистить прибор от возможных остатков технологических материалов.

ЧИСТКА ПРИБОРА

Перед тем, как приступить к чистке прибора (в конце рабочего дня или по мере необходимости), отключить электропитание сети (или отсоединить от электрической розетки).

1. Снять стакан и крышку.
2. Вымыть компоненты питьевой водой, ополоснуть их, тщательно высушить и обратно смонтировать.
3. Тщательно почистить рабочую поверхность и все прилегающие зоны.
4. Почистить наружные части прибора влажной тканью или губкой.



Осторожно - Предупреждение

При чистке применять только те чистящие средства, которые предназначены для использования в пищевой промышленности. Запрещается использовать агрессивные или воспламеняющиеся чистящие средства или средства, содержащие вещества, вредные здоровью для людей.

Если прибор не используется в течение длительного периода времени, необходимо отключить электропитание сети (или отсоединить прибор от электрической розетки), почистить его и затем должным образом защитить его от попадания грязи.

ОБНАРУЖЕНИЕ НЕИСПРАВНОСТЕЙ

Приведенная ниже информация предназначена для оказания помощи в распознавании и устранении возможных отклонений и неполадок в работе оборудования, которые могут иметь место во время эксплуатации.

Некоторые неисправности могут быть устранены пользователем, другие требуют наличия узкой технической квалификации или особых навыков и должны проводиться квалифицированными специалистами, обладающими признанным опытом в соответствующем секторе.



Важно

Не снимать внутренние части прибора. Производитель не несет какой-либо ответственности за ущерб, нанесенный в результате несанкционированного ремонта.

Таблица 4: Неисправности в работе

<i>Неисправность</i>	<i>Причины</i>	<i>Способы устранения</i>
Прибор не включается.	Главный выключатель в положении "выкл."	Привести главный выключатель в положение "вкл."
	Отсутствие напряжения в сети электропитания.	Обратиться к продавцу или в уполномоченный центр сервисного обслуживания.
	Перегорел плавкий предохранитель	Обратиться в службу сервисного обслуживания

ОБЩЕЕ ОПИСАНИЕ ОБОРУДОВАНИЯ

- Барный комбайн GP2SF-GP2FR-GP3SFF представляет собой прибор, спроектированный и изготовленный для выполнения различных видов обработки (выжимка сока, измельчение и т.п.) и получения продуктов, предназначенных для употребления в пищу людьми.
- Прибор предназначен для профессионального применения и подлежит установке в помещениях на предприятиях общественного питания (бары, пиццерии, рестораны и т.п.). Работа с прибором не требует специального обучения, тем не менее, пользователи должны обладать соответствующими навыками работы в секторе общественного питания.

Эксплуатация в любых целях, отличных от предусмотренных, считается **НЕНАДЛЕЖАЩИМ ИСПОЛЬЗОВАНИЕМ.**

- При изготовлении прибора были применены материалы и технологии, гарантирующие максимальный уровень гигиены, стойкость к ржавлению, значительную экономию энергии и безопасность при эксплуатации.
- Все компоненты прибора, соприкасающиеся с пищевыми продуктами, выполнены из надлежащих материалов.

На иллюстрации показаны основные компоненты прибора, а в перечне приведены их описание и назначение.

A) Щит управления: оснащен органами для управления работой прибора (см. "Описание органов управления").

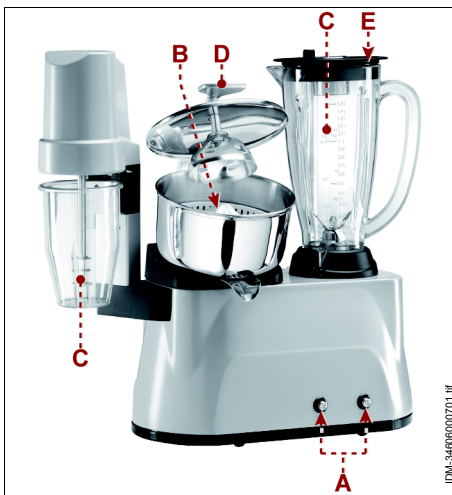
B) Соковыжималка для цитрусовых: служит для выжимания сока их цитрусовых (апельсины, лимоны и т.п.).

C) Блендер: служит для приготовления коктейлей, фраппе и т.п.

D) Прижим: соединен с блокировочным устройством (микровыключатель). При поднятии рычага прибор останавливает работу.

E) Крышка: предотвращает выплескивание продукта в процессе обработки.

Компонент соединен с блокировочным устройством (микровыключатель), который предотвращает включение прибора, если он неправильно установлен.



RU

ТЕХНИЧЕСКИЕ ХАРАКТЕРИСТИКИ

Таблица 5: Технические данные прибора

Описание	Единица измерения	GP2SF	GP2FR	GP3SFF
Мощность	kW	0,15+0,35		0,15+0,35+0,12
Электрическое питание	V/Ph/Hz	230V/1N/50-60Hz		

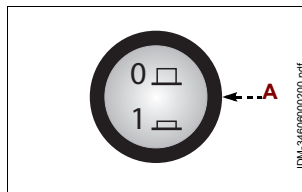
Таблица 5: Технические данные прибора

Описание	Единица измерения	GP2SF	GP2FR	GP3SFF
Размеры прибора	mm	380x240x490		510x240x500
Размеры упаковки	mm	530x310x530		
Вес нетто	kg	9		11
Тип установки		Установка на столе		
Уровень шума	dB (A)	<70		

ОПИСАНИЕ ОРГАНОВ УПРАВЛЕНИЯ

Прибор оснащен перечисленными органами управления, необходимыми для включения его основных функций.

А) Кнопка: служит для включения прибора.



РЕКОМЕНДАЦИИ ПО ЭКСПЛУАТАЦИИ

Соковыжималка для цитрусовых

1. Поместить емкость подходящего объема под отверстием для выталкивания продукта.
2. Нажать кнопку **(А)** для включения прибора.
3. Разрезать пополам выжимаемый продукт и поместить его на рабочий конус.
4. Опустить прижим **(D)**, чтобы начать выжимку продукта.

Для более оптимального выжимания сока используемые продукты должны быть комнатной температуры.

5. Нажать кнопку **(А)** для выключения прибора по завершении эксплуатации.

При первом использовании прибора, перед его включением, снять защитную пленку покрытия и тщательно очистить прибор от возможных остатков технологических материалов.

Измельчитель льда

1. Нажать кнопку **(А)** для включения прибора.
2. Поместить пищевые продукты в подающее отверстие и опустить прижим **(D)**.
3. В процессе работы добавлять продукт через подающее отверстие.
4. Нажать кнопку **(А)** для выключения прибора по завершении эксплуатации.

При первом использовании прибора, перед его включением, снять защитную пленку покрытия и тщательно очистить прибор от возможных остатков технологических материалов.

Блендер

1. Поместить обрабатываемые продукты в стакан.
2. Установить крышку.
3. Нажать кнопку **(А)** для включения прибора.
4. В процессе работы добавлять пищевые продукты через подающее отверстие **(Е)**.
5. Нажать кнопку **(А)** для выключения прибора по завершении эксплуатации.

При первом использовании прибора, перед его включением, снять защитную пленку покрытия и тщательно очистить прибор от возможных остатков технологических материалов.

ЧИСТКА ПРИБОРА

Перед тем, как приступить к чистке прибора (в конце рабочего дня или по мере необходимости), отключить электропитание сети (или отсоединить от электрической розетки).

1. Снять рабочий конус и поддон.
2. Снять стакан и крышку.
3. Вымыть компоненты питьевой водой, ополоснуть их, тщательно высушить и обратно смонтировать.
4. Тщательно почистить рабочую поверхность и все прилегающие зоны.
5. Почистить наружные части прибора влажной тканью или губкой.



Осторожно - Предупреждение

При чистке применять только те чистящие средства, которые предназначены для использования в пищевой промышленности. Запрещается использовать агрессивные или воспламеняющиеся чистящие средства или средства, содержащие вещества, вредные здоровью для людей.

Если прибор не используется в течение длительного периода времени, необходимо отключить электропитание сети (или отсоединить прибор от электрической розетки), почистить его и затем должным образом защитить его от попадания грязи.

ОБНАРУЖЕНИЕ НЕИСПРАВНОСТЕЙ

Приведенная ниже информация предназначена для оказания помощи в распознавании и устранении возможных отклонений и неполадок в работе оборудования, которые могут иметь место во время эксплуатации.

Некоторые неисправности могут быть устранены пользователем, другие требуют наличия узкой технической квалификации или особых навыков и должны проводиться квалифицированными специалистами, обладающими признанным опытом в соответствующем секторе.



Важно

Не снимать внутренние части прибора. Производитель не несет какой-либо ответственности за ущерб, нанесенный в результате несанкционированного ремонта.

Таблица 6: Неисправности в работе

Неисправность	Причины	Способы устранения
Прибор не включается.	Главный выключатель в положении "выкл."	Привести главный выключатель в положение "вкл."
	Отсутствие напряжения в сети электропитания.	Обратиться к продавцу или в уполномоченный центр сервисного обслуживания.
	Прижим не опущен.	Опустить прижим.
	Перегорел плавкий предохранитель	Обратиться в службу сервисного обслуживания

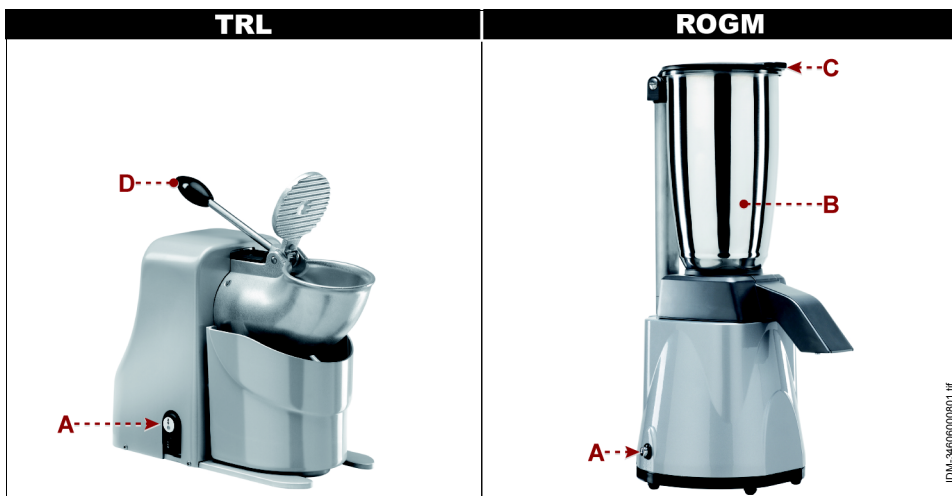
ОБЩЕЕ ОПИСАНИЕ ОБОРУДОВАНИЯ

- Измельчитель льда TRL-ROGM представляет собой прибор, спроектированный и изготовленный для крошения (модель TRL) или дробления (модель ROGM) льда, предназначенного для употребления в пищу людьми.
- Прибор предназначен для профессионального применения и подлежит установке в помещениях на предприятиях общественного питания (бары, пиццерии, рестораны и т.п.). Работа с прибором не требует специального обучения, тем не менее, пользователи должны обладать соответствующими навыками работы в секторе общественного питания.

Эксплуатация в любых целях, отличных от предусмотренных, считается НЕНАДЛЕЖАЩИМ ИСПОЛЬЗОВАНИЕМ.

- При изготовлении прибора были применены материалы и технологии, гарантирующие максимальный уровень гигиены, стойкость к ржавлению, значительную экономию энергии и безопасность при эксплуатации.
- Все компоненты прибора, соприкасающиеся с пищевыми продуктами, выполнены из надлежащих материалов.

На иллюстрации показаны основные компоненты прибора, а в перечне приведены их описание и назначение.



А) Щит управления: оснащен органами для управления работой прибора (см. "Описание органов управления").

В) Стакан: содержит обрабатываемые продукты. Компонент соединен с блокировочным устройством (микровыключатель), который предотвращает включение прибора, если он неправильно установлен.

С) Крышка: предотвращает выплескивание продукта в процессе обработки. Компонент соединен с блокировочным устройством (микровыключатель), который

предотвращает включение прибора, если он неправильно установлен.

D) Прижим: соединен с блокировочным устройством (микровыключатель). При поднятии рычага прибор останавливает работу.

ТЕХНИЧЕСКИЕ ХАРАКТЕРИСТИКИ

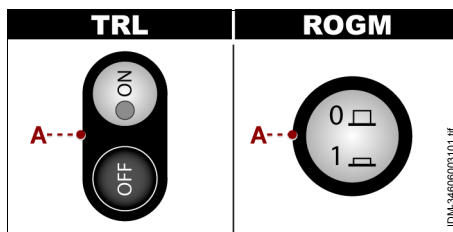
Таблица 7: Технические данные прибора

Описание	Единица измерения	TRL	ROGM
Мощность	kW	0,35	0,15
Электрическое питание	V/Ph/Hz	230V/1N/50-60Hz	
Скорость вращения насадки	об./мин.	1200	800
Размеры прибора	mm	210x465x480	210x380x490
Размеры упаковки	mm	540x280x310	300x300x530
Вес нетто	kg	8,2	5
Тип установки		Установка на столе	
Уровень шума	dB (A)	<70	

ОПИСАНИЕ ОРГАНОВ УПРАВЛЕНИЯ

Прибор оснащен перечисленными органами управления, необходимыми для включения его основных функций.

A) Кнопка: служит для включения прибора.



РЕКОМЕНДАЦИИ ПО ЭКСПЛУАТАЦИИ

Модель TRL

1. Нажать кнопку **(A)** для включения прибора.
2. Поместить пищевые продукты в подающее отверстие и опустить прижим **(D)**.
3. В процессе работы добавлять продукт через подающее отверстие.
4. Нажать кнопку **(A)** для выключения прибора по завершении эксплуатации.

При первом использовании прибора, перед его включением, снять защитную пленку покрытия и тщательно очистить прибор от возможных остатков технологических материалов.

Модель ROGM

1. Поместить емкость подходящего объема под отверстием для выталкивания продукта.
2. Поместить обрабатываемые продукты в стакан **(B)**.
3. Установить крышку **(C)**.
4. Нажать кнопку **(A)** для включения прибора.
5. В процессе работы добавлять пищевые продукты через подающее отверстие **(C)**.
6. Нажать кнопку **(A)** для выключения прибора по завершении эксплуатации.

При первом использовании прибора, перед его включением, снять защитную

пленку покрытия и тщательно очистить прибор от возможных остатков технологических материалов.

ЧИСТКА ПРИБОРА

Перед тем, как приступить к чистке прибора (в конце рабочего дня или по мере необходимости), отключить электропитание сети (или отсоединить от электрической розетки).

1. Снять стакан и крышку (только для модели ROGM).
2. Вымыть компоненты питьевой водой, ополоснуть их, тщательно высушить и обратно смонтировать.
3. Тщательно почистить рабочую поверхность и все прилегающие зоны.
4. Почистить наружные части прибора влажной тканью или губкой.



Осторожно - Предупреждение

При чистке применять только те чистящие средства, которые предназначены для использования в пищевой промышленности. Запрещается использовать агрессивные или воспламеняющиеся чистящие средства или средства, содержащие вещества, вредные здоровью для людей.

Если прибор не используется в течение длительного периода времени, необходимо отключить электропитание сети (или отсоединить прибор от электрической розетки), почистить его и затем должным образом защитить его от попадания грязи.

ОБНАРУЖЕНИЕ НЕИСПРАВНОСТЕЙ

Приведенная ниже информация предназначена для оказания помощи в распознавании и устранении возможных отклонений и неполадок в работе оборудования, которые могут иметь место во время эксплуатации.

Некоторые неисправности могут быть устранены пользователем, другие требуют наличия узкой технической квалификации или особых навыков и должны проводиться квалифицированными специалистами, обладающими признанным опытом в соответствующем секторе.



Важно

Не снимать внутренние части прибора. Производитель не несет какой-либо ответственности за ущерб, нанесенный в результате несанкционированного ремонта.

Таблица 8: Неисправности в работе

<i>Неисправность</i>	<i>Причины</i>	<i>Способы устранения</i>
Прибор не включается.	Главный выключатель в положении "выкл."	Привести главный выключатель в положение "вкл."
	Отсутствие напряжения в сети электропитания.	Обратиться к продавцу или в уполномоченный центр сервисного обслуживания.
	Прижим не опущен (только для модели TRL).	Опустить прижим.
	Перегорел плавкий предохранитель	Обратиться в службу сервисного обслуживания

ОБЩЕЕ ОПИСАНИЕ ОБОРУДОВАНИЯ

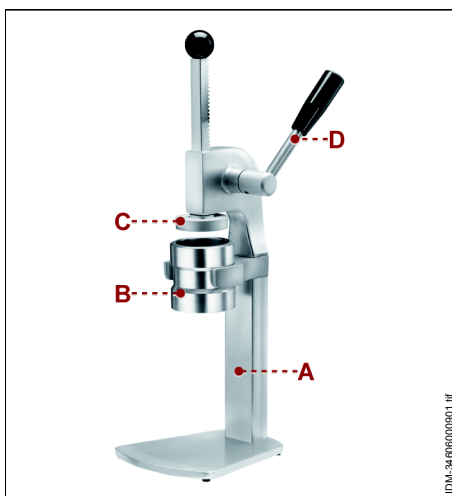
- Пресс для мороженого PGEL представляет собой прибор с ручным приводом, спроектированный и изготовленный для прессования мороженого в форме спагетти, лапши или спаржи для употребления в пищу людьми.
- Прибор предназначен для профессионального применения и подлежит установке в помещениях на предприятиях общественного питания (бары, пиццерии, рестораны и т.п.). Работа с прибором не требует специального обучения, тем не менее, пользователи должны обладать соответствующими навыками работы в секторе общественного питания.

Эксплуатация в любых целях, отличных от предусмотренных, считается ненадлежащим использованием.

- При изготовлении прибора были применены материалы и технологии, гарантирующие максимальный уровень гигиены, стойкость к ржавлению, значительную экономию энергии и безопасность при эксплуатации.
- Все компоненты прибора, соприкасающиеся с пищевыми продуктами, выполнены из надлежащих материалов.

На иллюстрации показаны основные компоненты прибора, а в перечне приведены их описание и назначение.

- A) Корпус:** выполнен из анодированного алюминия.
- B) Стакан:** может заменяться и оснащен фильтром для придания продукту нужной формы в процессе прессования.
- C) Прижим:** служит для прессования продукта при помощи рычага (D).



IDM-34-606000001.tif

RU

ТЕХНИЧЕСКИЕ ХАРАКТЕРИСТИКИ

Таблица 9: Технические данные прибора

Описание	Единица измерения	PGEL
Размеры прибора	mm	205x245x520
Размеры упаковки	mm	230x220x520
Вес нетто	kg	3
Тип установки		Установка на столе

РЕКОМЕНДАЦИИ ПО ЭКСПЛУАТАЦИИ

1. Поместить емкость подходящего объема под отверстием для выталкивания продукта.
2. Поднять прижим (С).
3. Поместить обрабатываемый продукт в стакан (В).
4. Опустить прижим (С) и слегка нажать на него, чтобы получить продукт нужной формы.

При первом использовании прибора, перед его включением, снять защитную пленку покрытия и тщательно очистить прибор от возможных остатков технологических материалов.

ЧИСТКА ПРИБОРА

1. Тщательно почистить влажной тканью или губкой все части оборудования (включая прилегающие участки), которые могут прямым или косвенным образом контактировать с пищевыми продуктами, в целях соблюдения безопасности и гигиены.

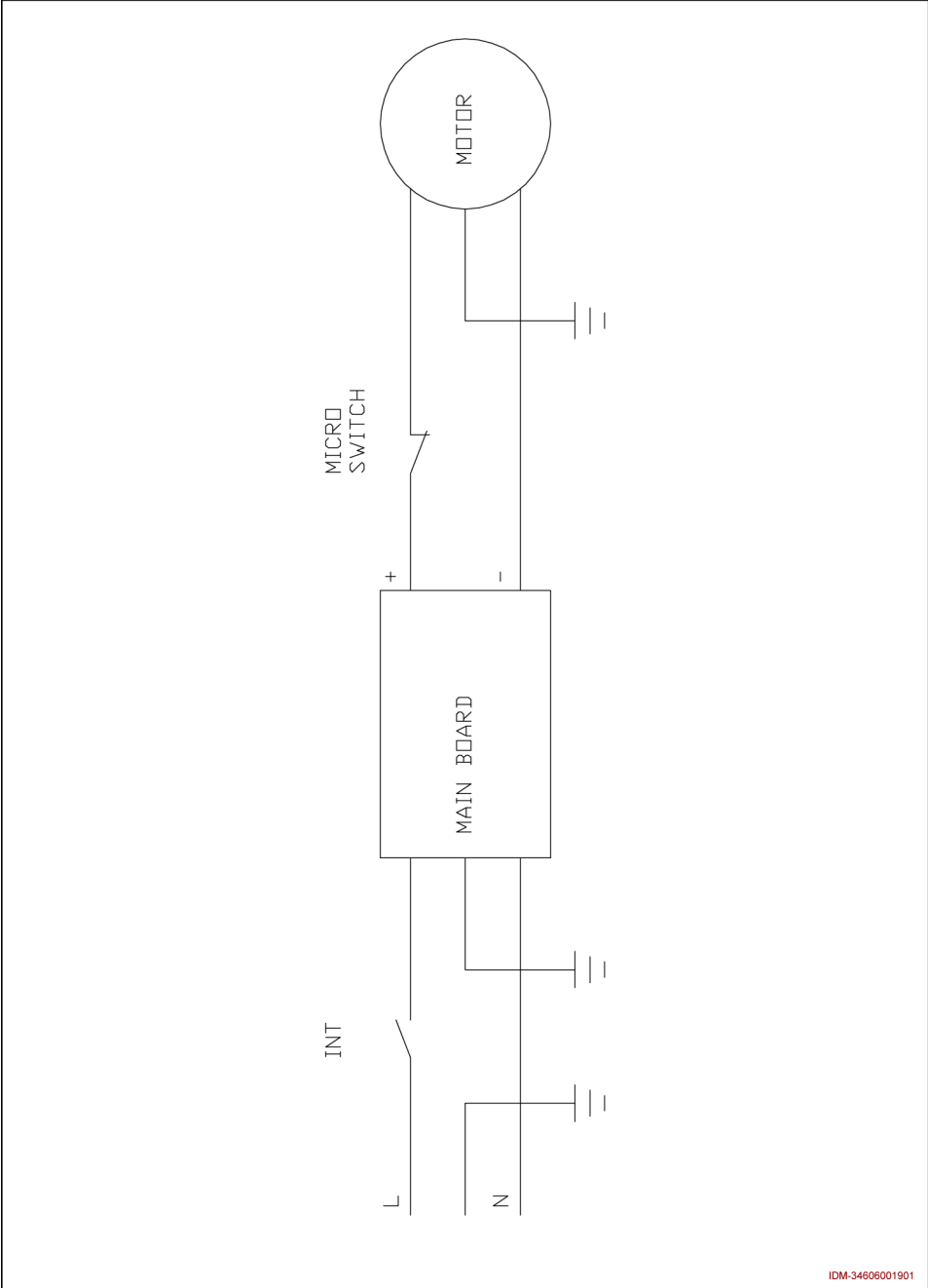


Осторожно - Предупреждение

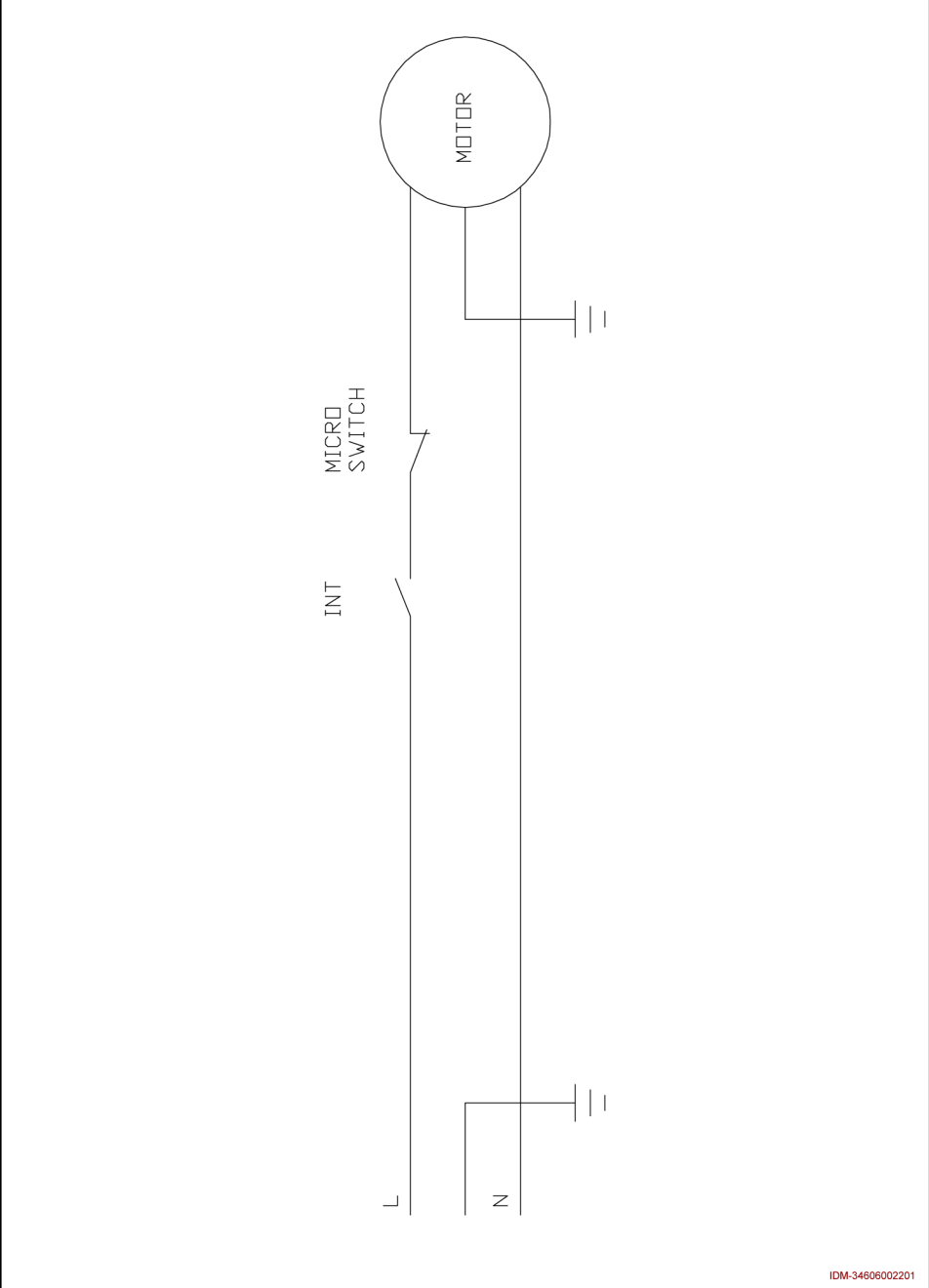
При чистке применять только те чистящие средства, которые предназначены для использования в пищевой промышленности. Запрещается использовать агрессивные или воспламеняющиеся чистящие средства или средства, содержащие вещества, вредные здоровью для людей.

Если прибор не используется в течение длительного периода времени, необходимо почистить его и затем должным образом защитить от попадания грязи.

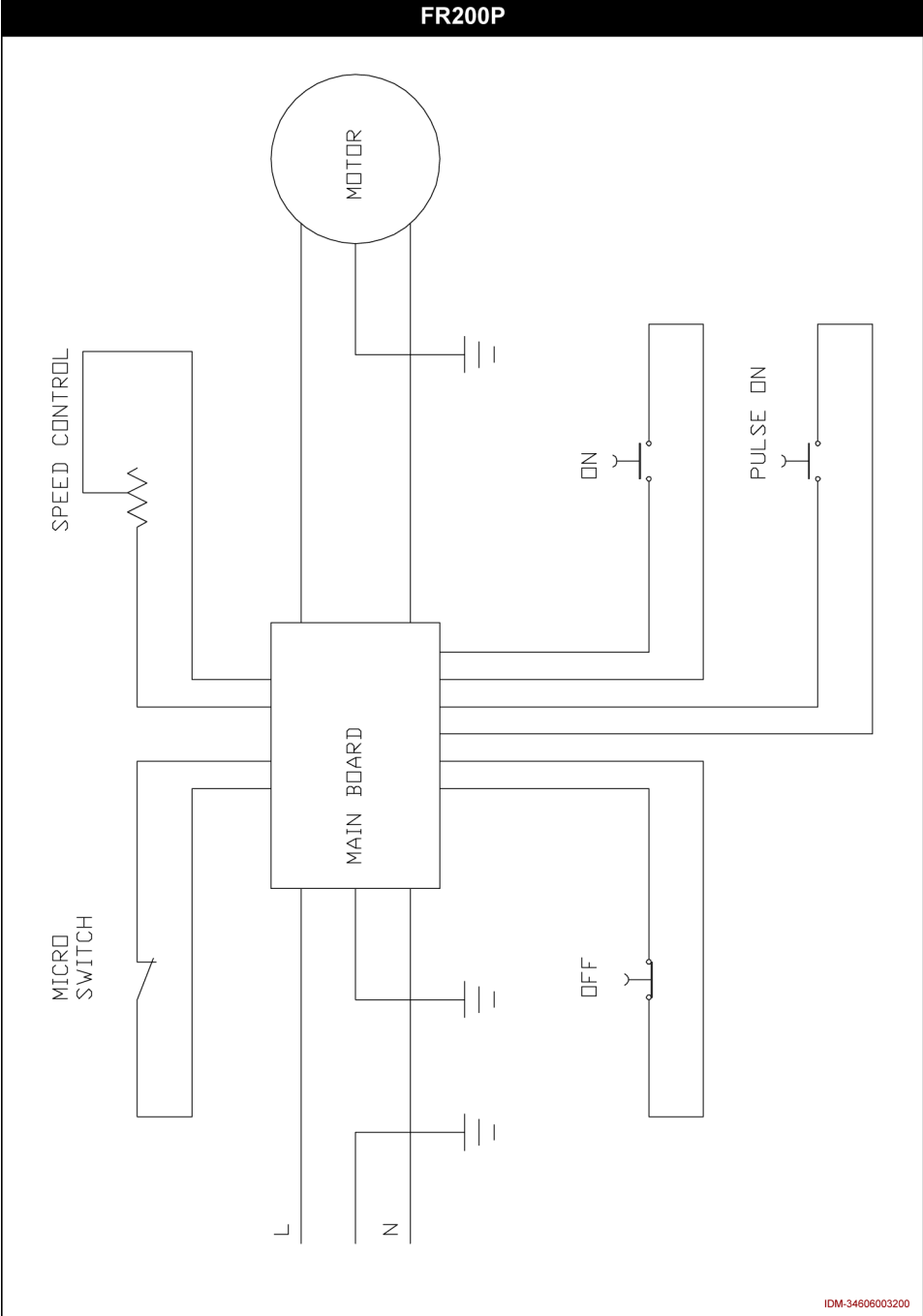
SPM - SPL



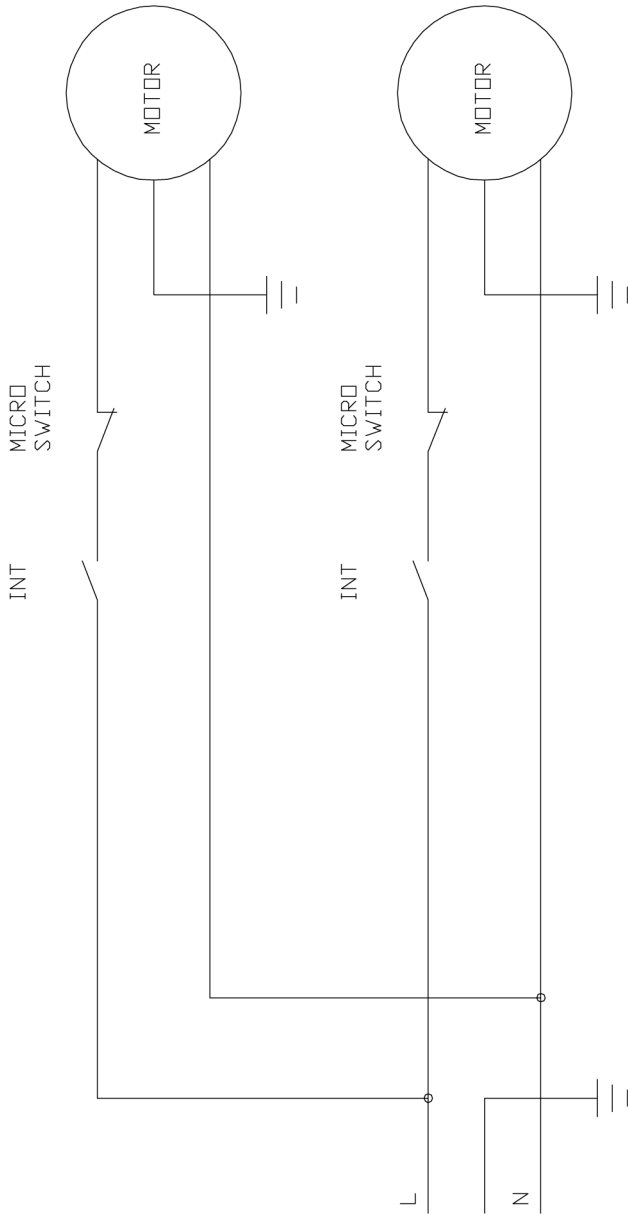
FR150P - FR150I



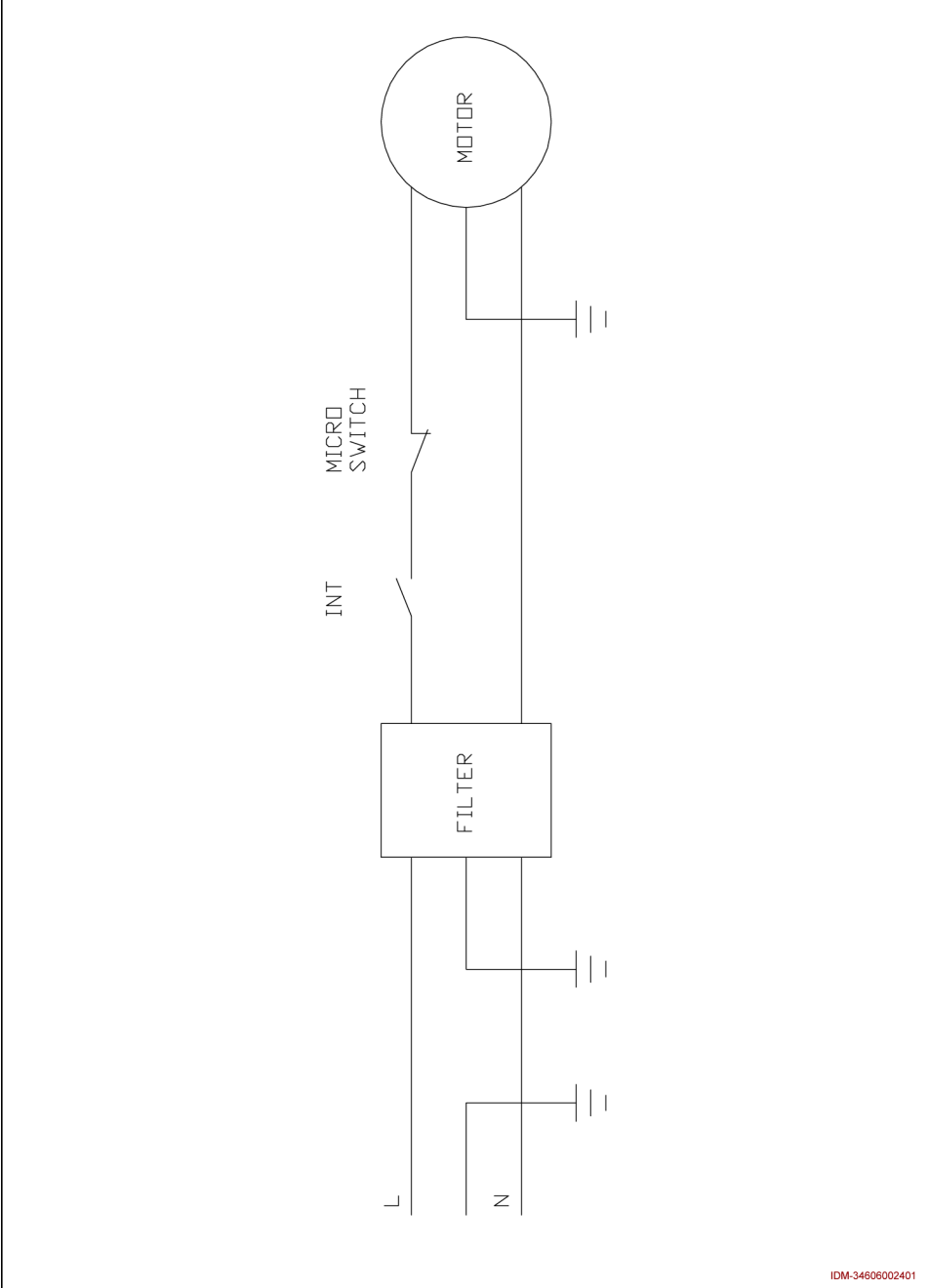
FR200P



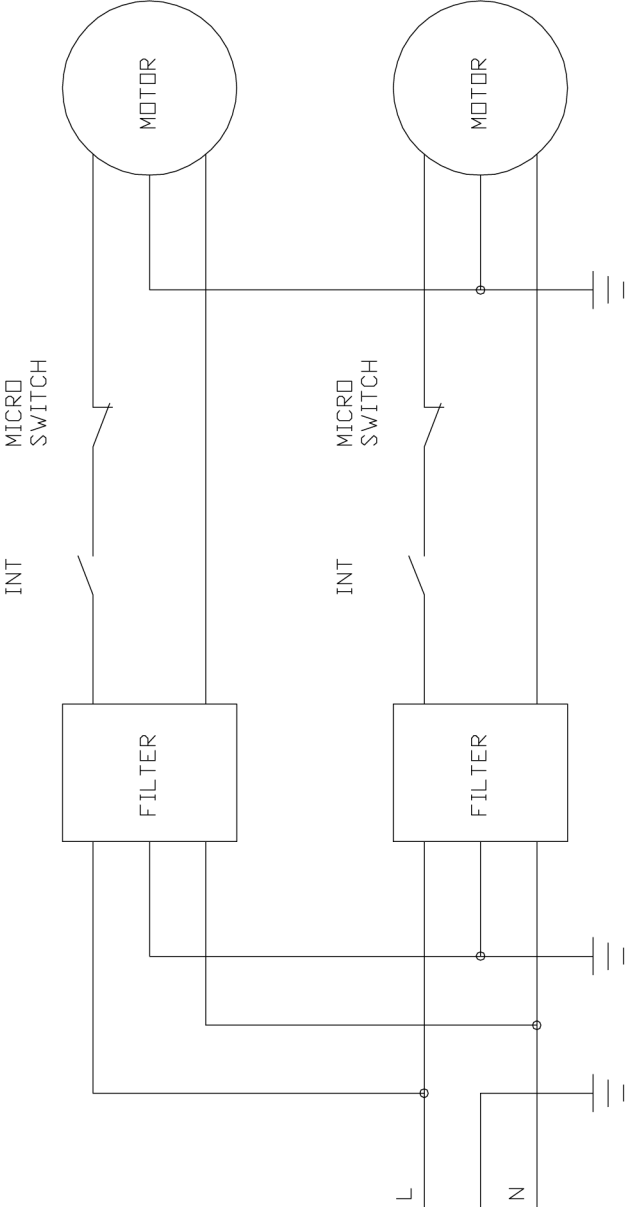
FR2150P - FR2150I



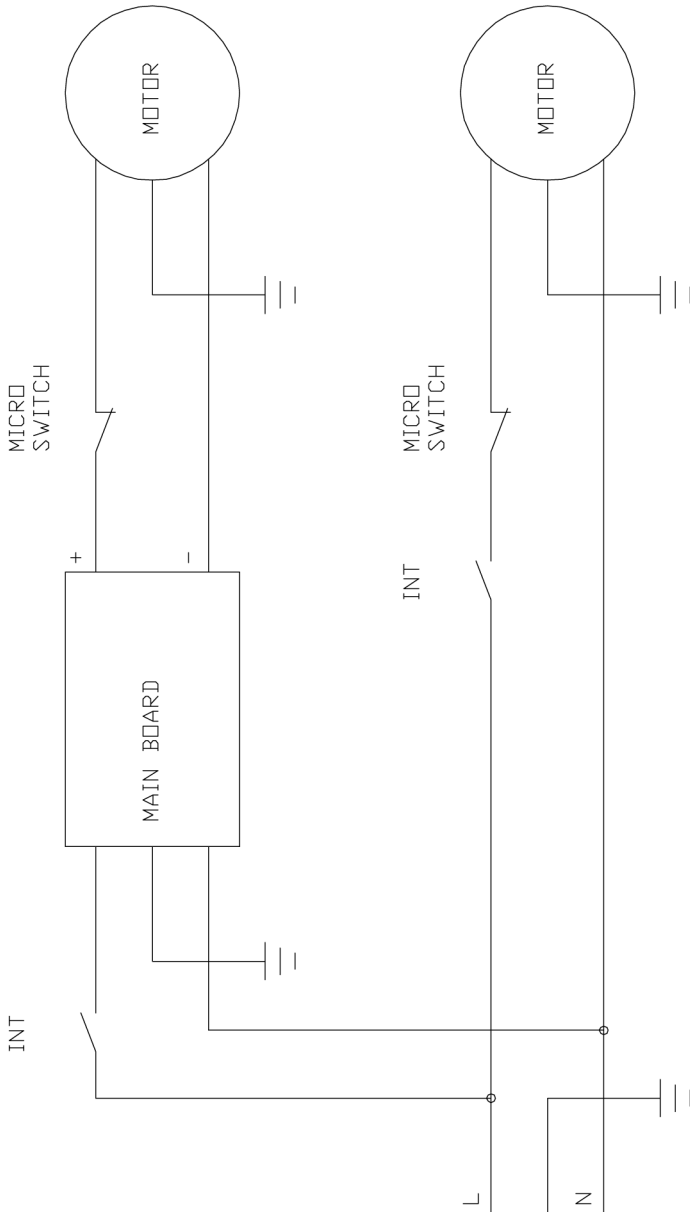
FP1I - FP1P



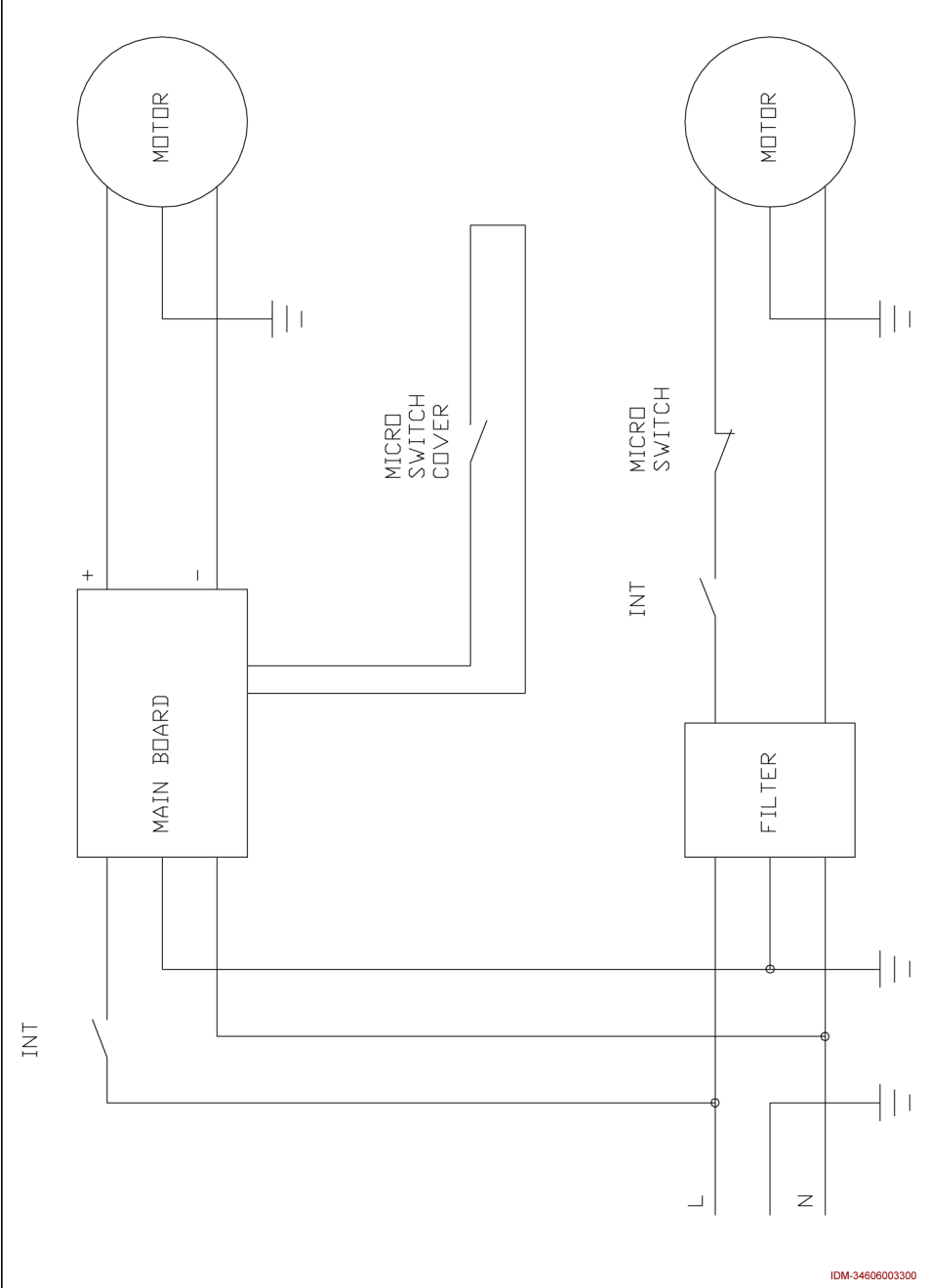
FP2I - FP2P



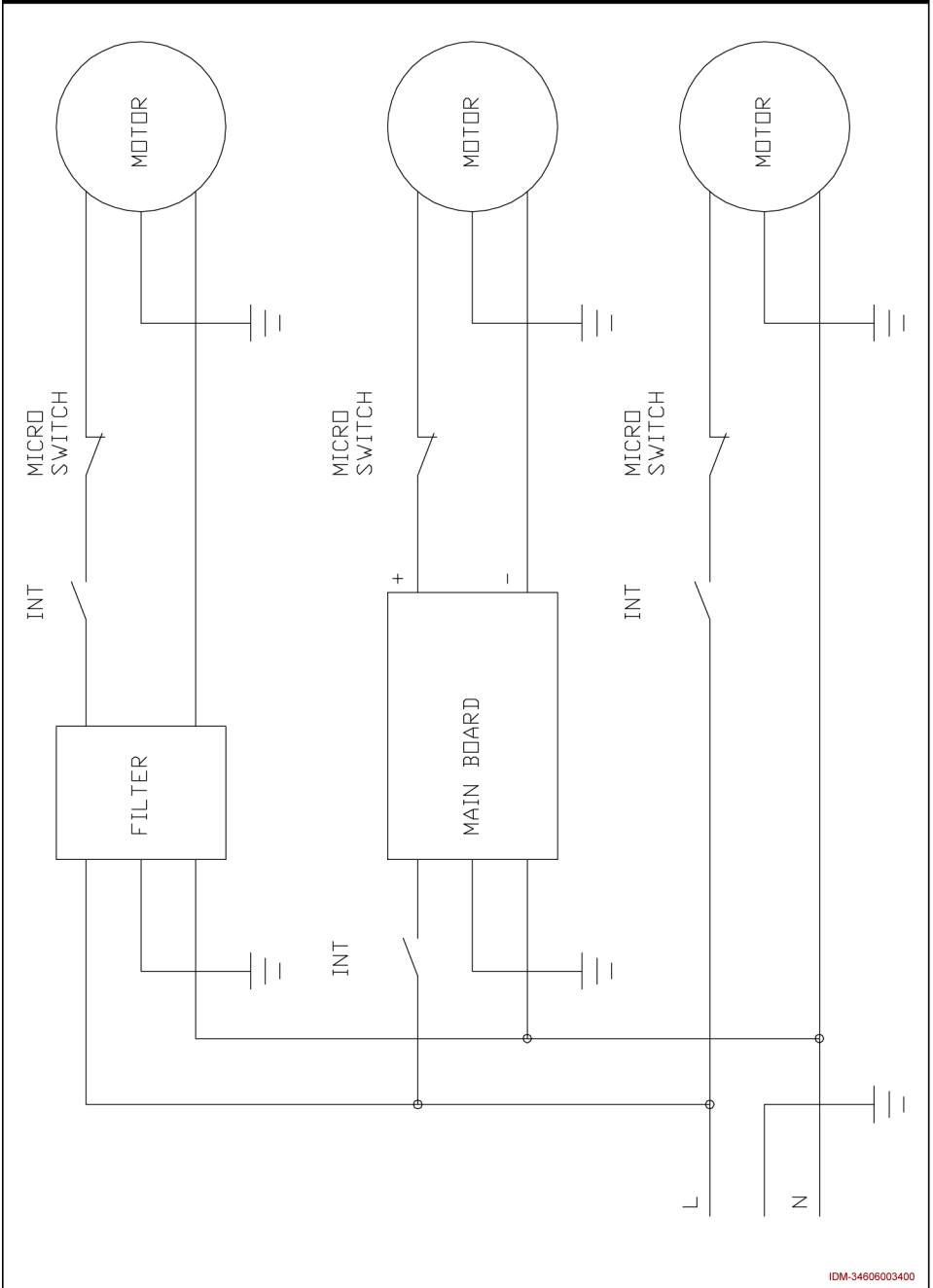
GP2SF



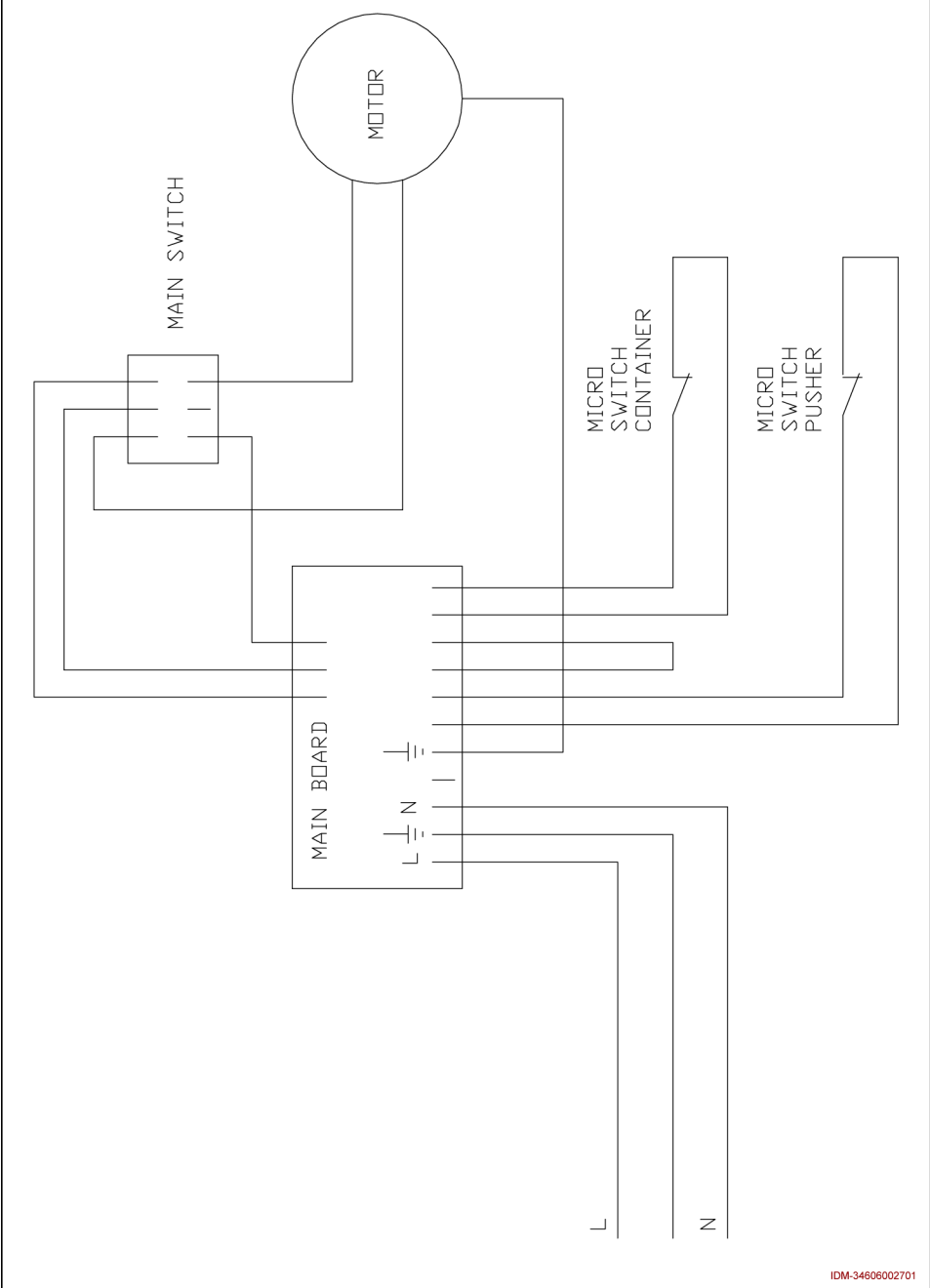
GP2FR



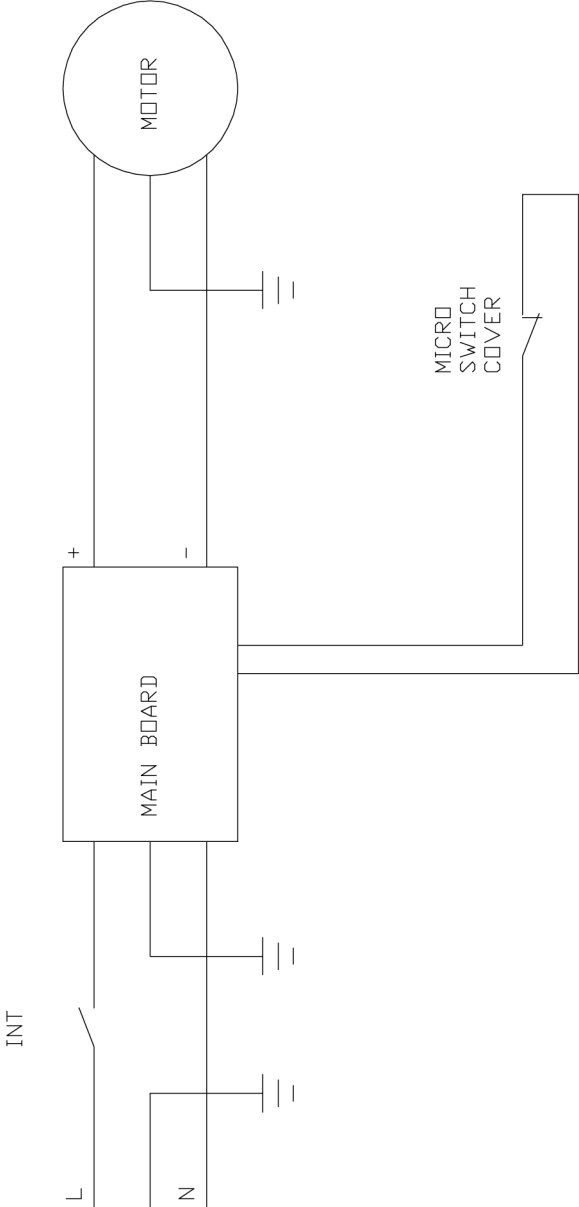
GP3SF



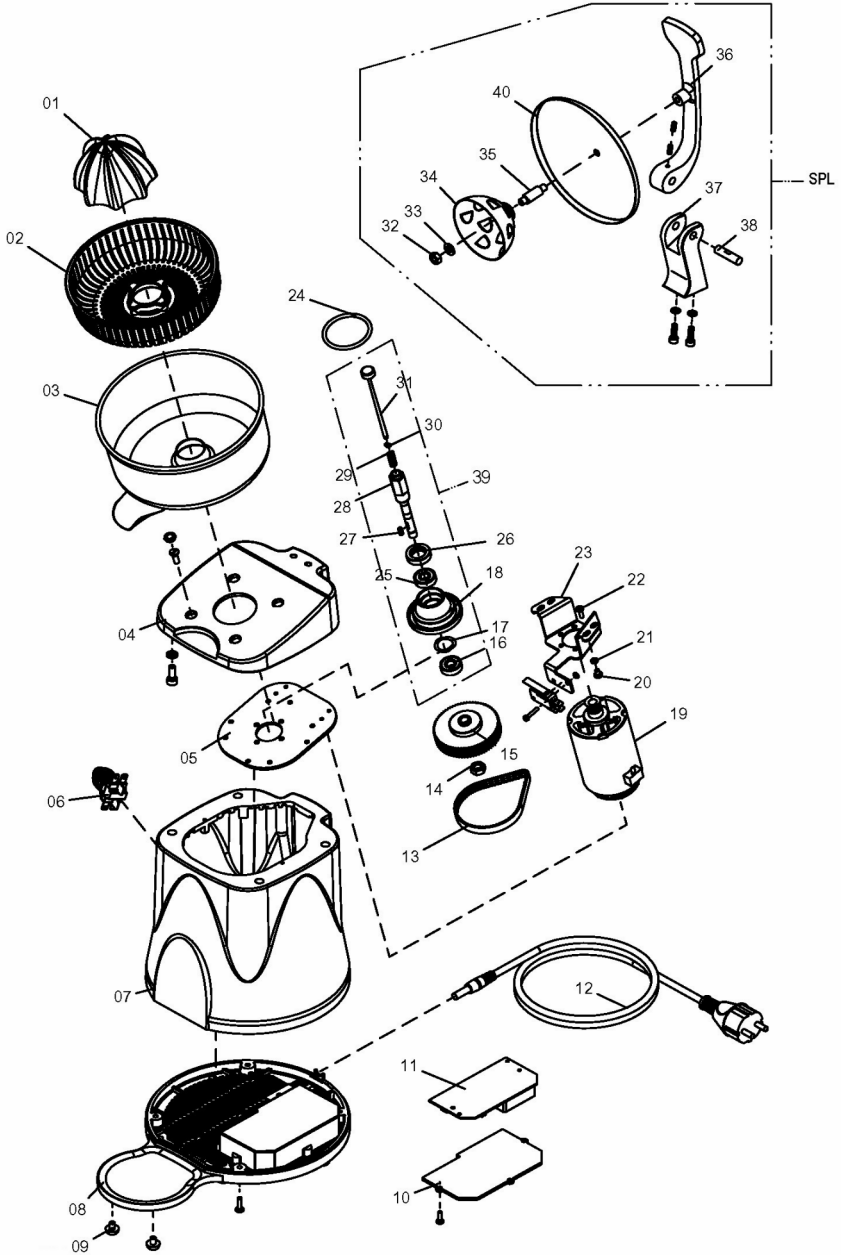
TRL



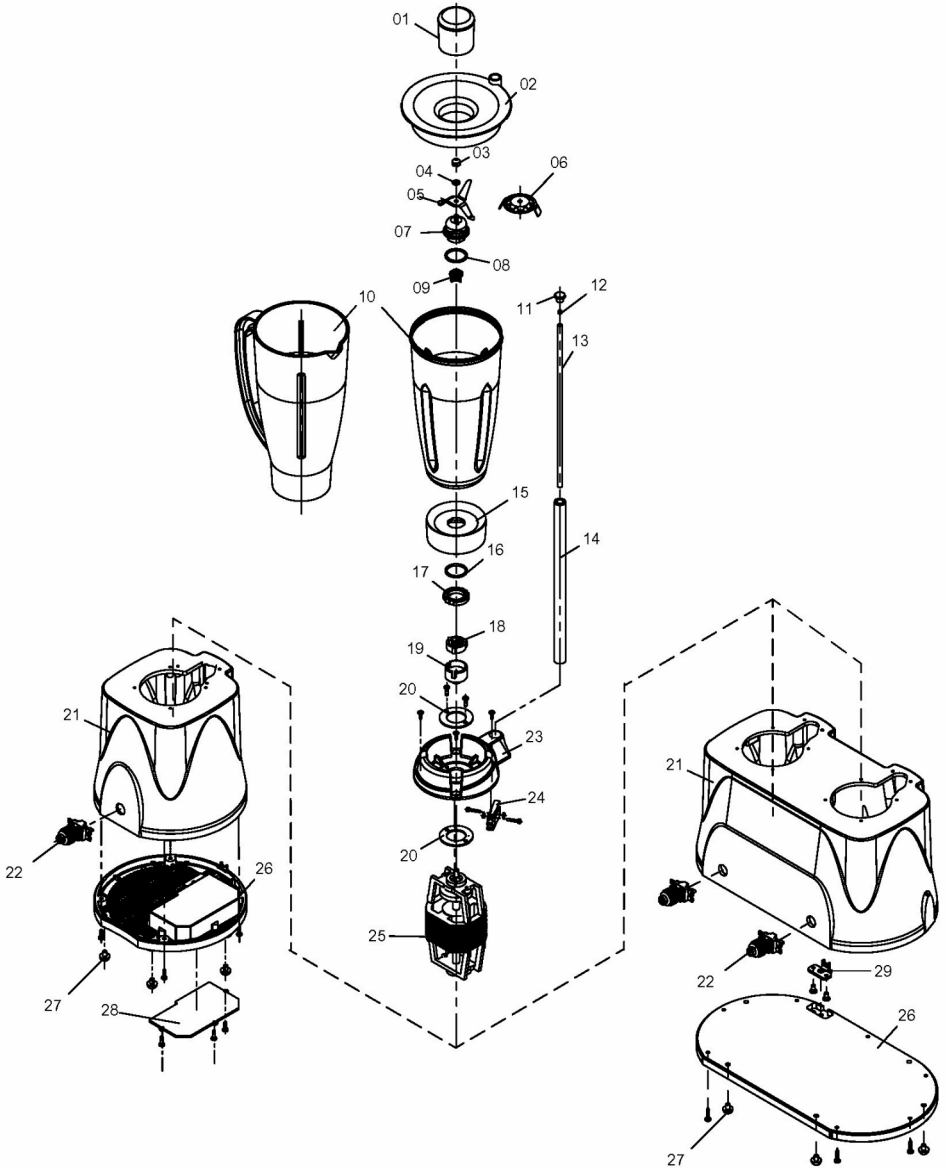
ROGM



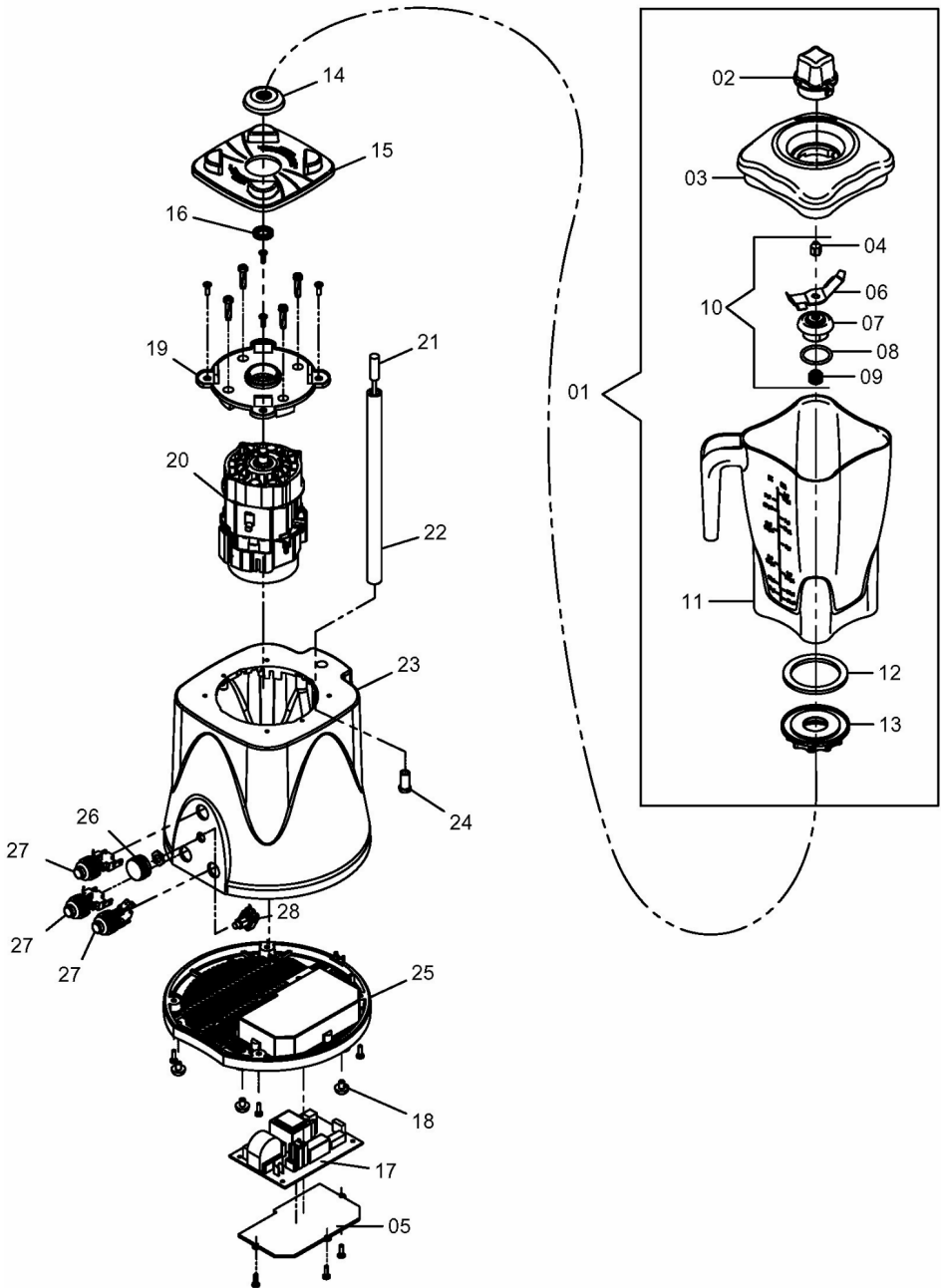
SPM - SPL



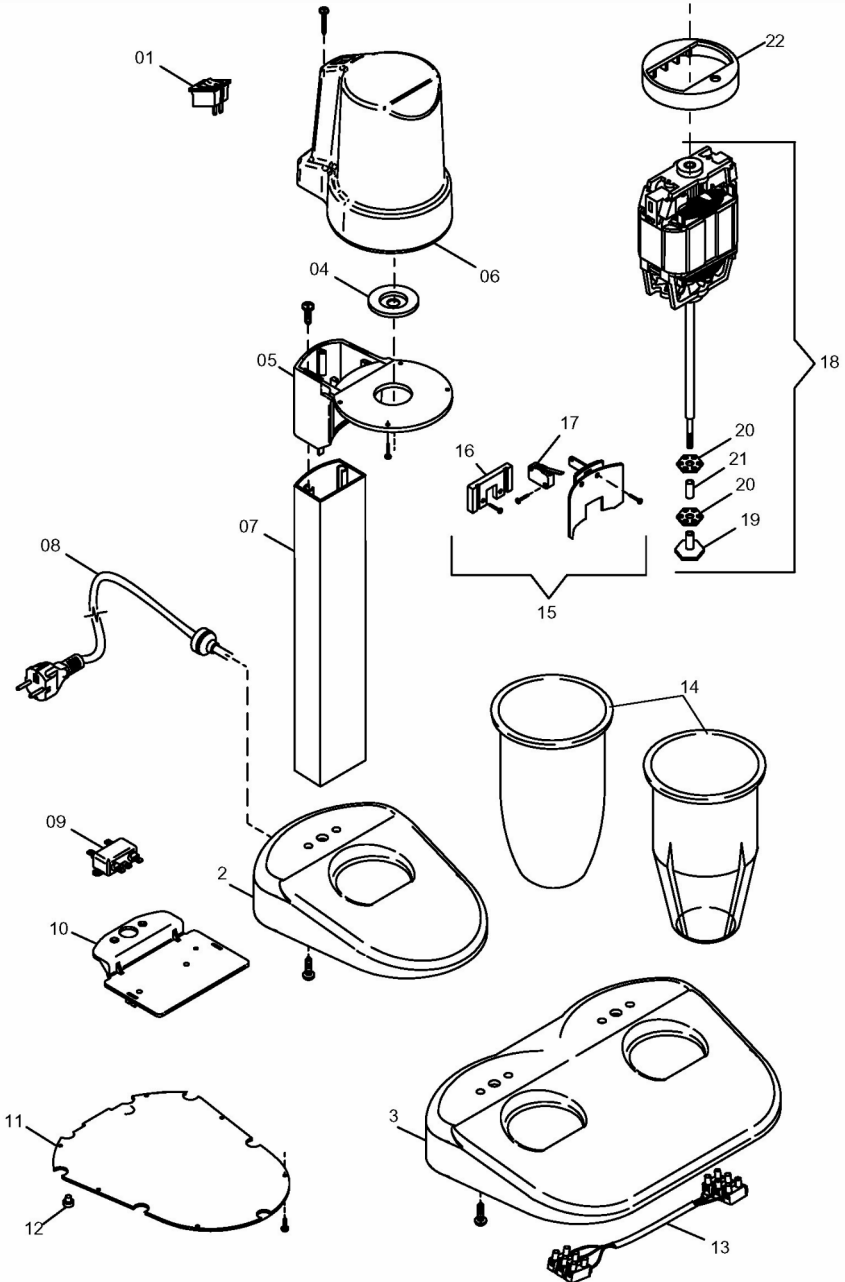
FR150P - FR150I - FR2150P - FR2150I



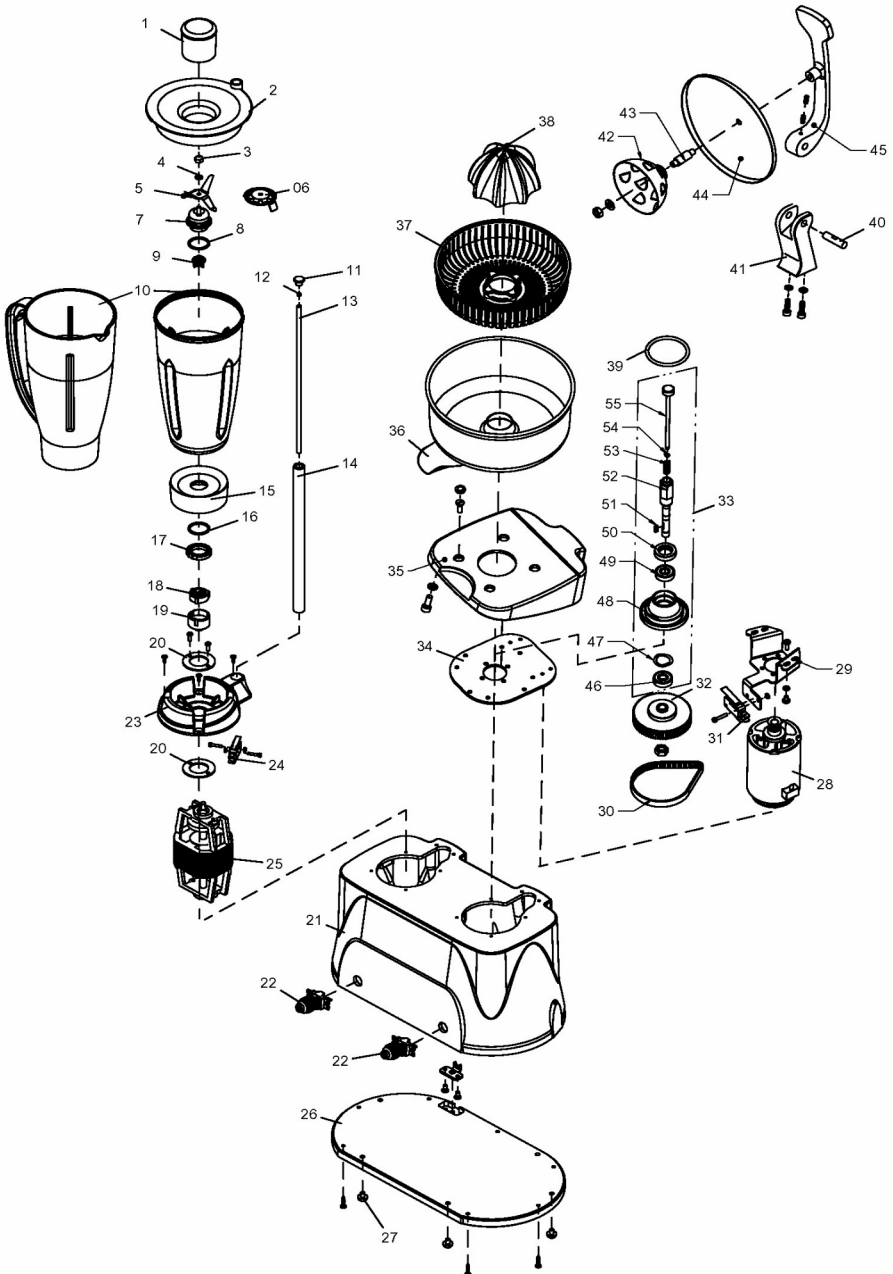
FR200P



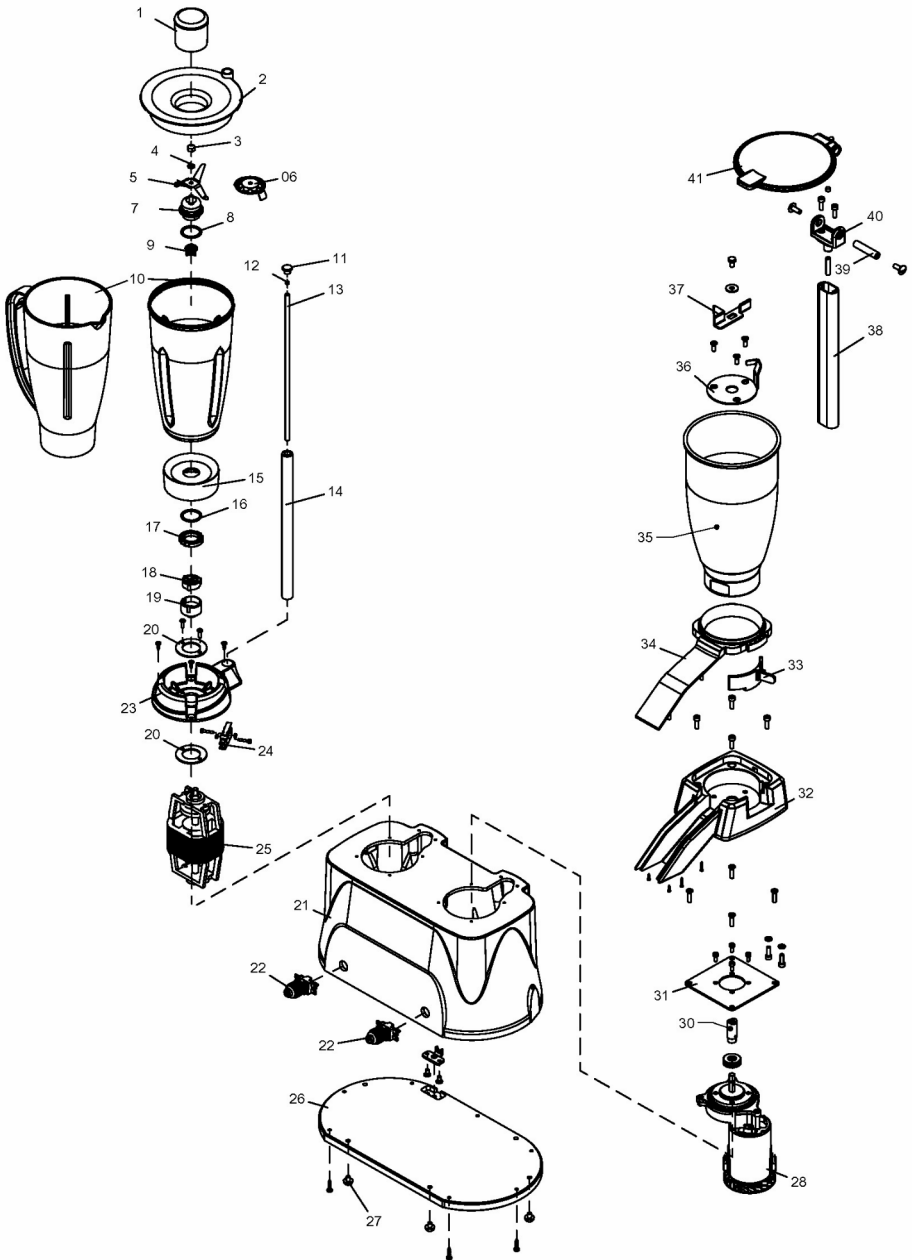
FP1I - FP2I - FP1P - FP2P



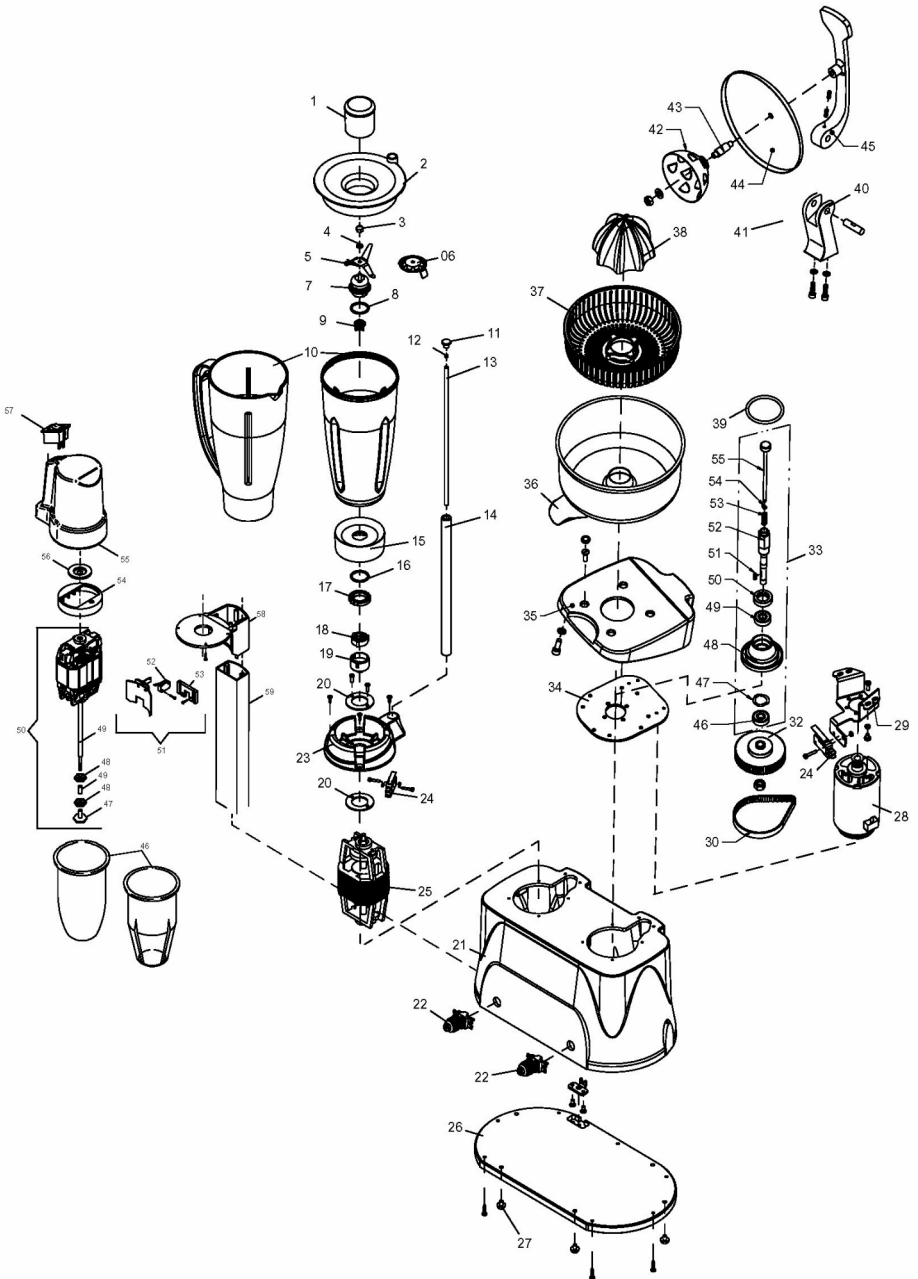
GP2SF



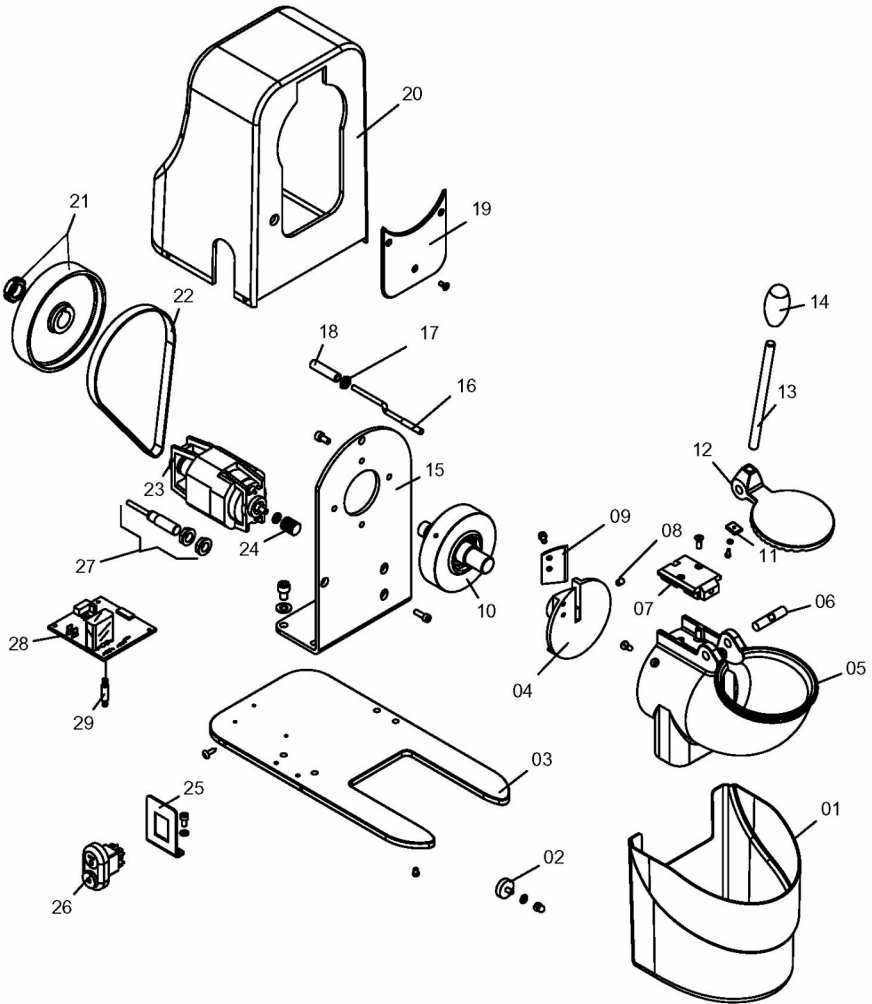
GP2FR



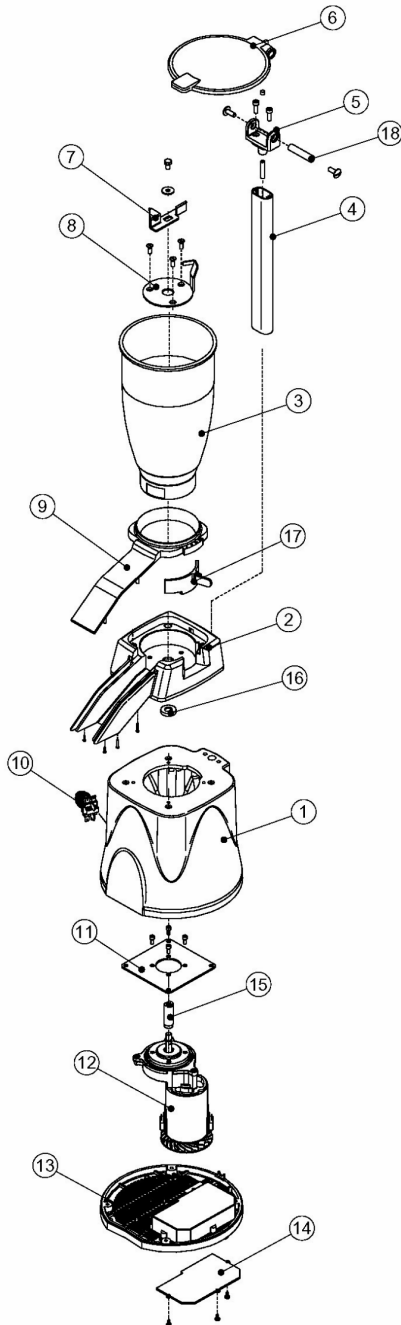
GP3SFF



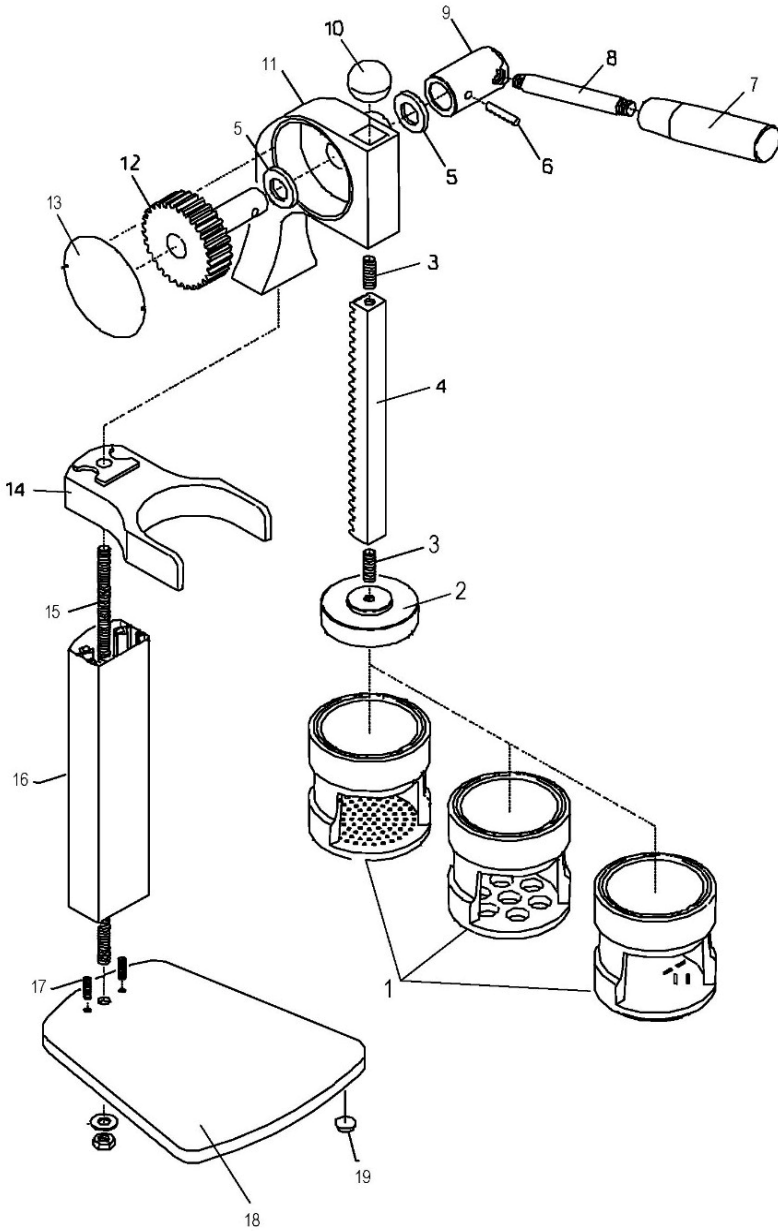
TRL



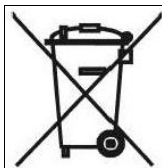
ROGM



PGEL



<p>CONDIZIONI DI GARANZIA</p> <ul style="list-style-type: none"> - La garanzia ha durata 12 mesi ed è subordinata alla presentazione di una copia di idoneo documento fiscale o fattura comprovante la data di acquisto. - Il prodotto è garantito contro vizi e difetti dei materiali, di fabbricazione e assemblaggio per 12 mesi dalla data della fattura di acquisto. La garanzia consiste nella sostituzione o riparazione delle parti componenti il prodotto che risultino difettose. Essa non comprende in alcun caso la sostituzione del prodotto o seguito di intervento per guasto. - La garanzia è quindi limitata alla sostituzione o riparazione gratuita delle parti che, a giudizio del costruttore, siano risultate mal funzionanti. Non rientrano in essa i materiali di consumo e gli utensili. - Le prestazioni in garanzia saranno rese dal rivenditore presso cui è stato effettuato l'acquisto del prodotto, oppure in alternativa dalla casa costruttrice, restando inteso che il relativo trasporto avrà luogo a cura, spese e rischio del cliente. - La garanzia decade qualora il prodotto sia stato manomesso o riparato da personale non autorizzato. - La presente garanzia sostituisce ed esclude ogni altra garanzia dovuta dal rivenditore per legge o contratto e definisce tutti i diritti del cliente in ordine a vizi e difetti e/o mancanza di qualità in ordine ai prodotti acquistati. - Per ogni eventuale controversia legale è riconosciuto competente il Foro di residenza del costruttore. 	<p>WARRANTY CONDITIONS</p> <ul style="list-style-type: none"> - The warranty has duration of 12 months and is subject to the presentation of a copy of a suitable fiscal document or invoice proving the purchase date. - The product is guaranteed against flaws and defects of the materials, manufacturing and assembly for 12 months from the date of the purchase invoice. The warranty consists in the replacement or repair of defective product components. It does not include the replacement of the product after breakdown repairs for any reason. - Therefore the warranty is limited to the free replacement or repair of parts which, in the manufacturer's opinion, malfunction. Consumable materials and tools are not included. - Warranty services are rendered by the dealer where the product was purchased or, alternately, by the manufacturer, it being understood that the relevant transport will be at the customer's full liability and expense. - The warranty is invalidated if the product was tampered with or repaired by unauthorised personnel. - This warranty substitutes and excludes any other warranty due by the dealer by law or contract and defines all the customer's rights regarding purchased product defects and faults and/or quality deficiencies. - Any legal controversy will be submitted to the manufacturer's Court of residence.
<p>CONDITIONS DE LA GARANTIE</p> <ul style="list-style-type: none"> - La garantie a une durée de 12 mois et elle est subordonnée à la présentation d'une copie du document fiscal approprié de la facture prouvant la date d'achat. - Le produit est garanti contre les vices et défauts de matière première, de fabrication et d'assemblage pendant 12 mois à compter de la date indiquée sur la facture des achats. La garantie consiste à remplacer ou réparer les parties qui constituent le produit et résultent défectueuses. Elle n'inclut en aucun cas le remplacement du produit suite à une intervention pour panne. - La garantie se limite donc au remplacement ou à la réparation gratuite des parties qui, selon l'évaluation du constructeur, font preuve de dysfonctionnements. Les matériaux de consommation et les outils ne sont pas couverts. - Les prestations sous garantie seront effectuées par le revendeur chez lequel l'achat a été effectué ou, en alternative, par la maison constructrice, restant entendu que le port est pris en charge par le client, ceci incluant l'organisation, les frais et les risques relatifs. - La garantie est annulée en cas d'altération ou de réparation du produit par du personnel non agréé. - La présente garantie remplace et exclut toute autre garantie due par le revendeur en vertu de la loi ou du contrat et définit tous les droits du client en ce qui concerne les vices et les défauts et/ou le manque de qualité en ce qui concerne les produits achetés. - Pour tout litige juridique est reconnue tribunal compétent de la résidence du fabricant. 	<p>GARANTIEBEDINGUNGEN</p> <ul style="list-style-type: none"> - Die Garantiezeit beträgt 12 Monate und hängt von der Vorlage einer Kopie eines geeigneten Steuerdokuments oder einer Rechnung, die das Kaufdatum belegt. - Die Garantie bezieht sich auf Mängel und Fehler in Bezug auf die Materialien, die Herstellung und die Montage und gilt 12 Monate ab dem Rechnungslatum. Die Garantieleistung besteht in der Auswechslung der fehlerhaften Produktkomponenten. Die Garantie umfasst in keinem Fall die Auswechslung des Produkts infolge eines Eingriffs wegen Defekt. - Die Garantie ist mithin beschränkt auf die kostenlose Auswechslung oder Reparatur der Teile, die nach dem Urteil des Herstellers fehlerhaft arbeiten. Verbrauchsmaterialien und Werkzeuge sind von dieser Garantie nicht abgedeckt. - Die Garantie wird von dem Wiederverkäufer geleistet, bei dem das Produkt gekauft wurde oder als Alternative von der Herstellerfirma. Dabei versteht sich, dass der entsprechende Transport in der Verantwortung sowie auf Kosten und Risiko des Kunden erfolgt. - Die Garantie verfällt, sobald das Produkt von unbefugtem Personal manipuliert oder repariert wird. - Diese Garantie ersetzt und schließt jede weitere vom Wiederverkäufer von Gesetztes oder Vertrags wegen geschuldete Garantie und definiert alle Kundenrechte hinsichtlich Qualitätsfehler oder -mängel an den gekauften Produkten. - Für Rechtsstreitigkeiten erkennt wird zuständigen Gericht des Wohnsitzes des Herstellers.
<p>CONDICIONES DE GARANTIA</p> <ul style="list-style-type: none"> - La garantía tiene una duración de 12 meses y está subordinada a la presentación de una copia de un documento fiscal válido o de una factura que pruebe la fecha de compra. - El producto está garantizado contra vicios y defectos de los materiales, de fabricación y de ensamblaje, por un plazo de 12 meses a partir de la fecha de la factura de compra. La garantía consiste en la sustitución o reparación de las partes componentes del producto que resulten defectuosas. La misma no comprende, en ningún, caso la sustitución del producto posterior a una intervención por avería. - La garantía se limita a la sustitución o reparación gratuita de las partes que, a juicio del fabricante no funcionan correctamente. No entran dentro de la misma los materiales de consumo y las herramientas. - Las prestaciones bajo garantía serán realizadas por el revendedor al que se ha realizado la compra del producto, o bien por la Casa Fabricante, dejando sobreentendido que el transporte, riesgos y gastos quedará a cargo del cliente. - La garantía caduca si el producto ha sido forzado o reparado por personal no autorizado. - La presente garantía sustituye y excluye cualquier otra garantía debida por el revendedor por ley o contrato y define todos los derechos del cliente con respecto a las imperfecciones, defectos y/o faltantes en cantidad del pedido de los productos comprados. - Para cualquier controversia jurídica es reconocida Tribunal competente de residencia de los fabricantes. 	<p>CONDIÇÕES DE GARANTIA</p> <ul style="list-style-type: none"> - A garantia tem a duração de 12 meses e está subordinada à apresentação de uma cópia de idoneo documento fiscal ou fattura comprovante da data de compra. - O produto está garantido contra vícios e defeito dos materiais, de fabricação e montagem ou por 12 meses da data da factura de compra. A garantia consiste na substituição ou reparação das partes que constituem o produto que resultem defeituosas. A garantia não prevê a substituição do produto devido a intervenção por avaria. - A garantia limita-se, portanto, à substituição ou reparação gratuita das partes que, a juízo do construtor, não funcionem bem. Não reentram na mesma os consumíveis e os utensílios. - As prestações sob garantia serão de competência do revendedor no qual foi efectuada a compra do produto ou, em alternativa, pela firma construtora, ficando assente que o relativo transporte, despesas e riscos são a cargo do cliente. - A garantia decae se o produto for alterado ou reparado por pessoal não autorizado. - A presente garantia substitui e exclui qualquer outra garantia devida pelo revendedor por lei ou por contrato e define todos os direitos do cliente em relação a vícios e defeitos e/ou falta de qualidade relativamente aos produtos comprados. - Para qualquer litígio jurídico é reconhecida Tribunal competente da residência do fabricante.
<p>УСЛОВИЯ ГАРАНТИИ</p> <ul style="list-style-type: none"> - Настоящая гарантия действительна в течение 12 месяцев и обусловлена предъявлением настоящего сертификата вместе с соответствующим документом о покупке или фактурой, подтверждающей дату покупки. - На изделие предоставляется гарантия против изъянов и дефектов материалов, изготовления и сборки в течение срока, указанного в настоящем сертификате. Гарантия заключается в проведении замены или ремонта дефективных частей, составляющих изделие. Гарантия не включает в себя замену изделия в результате ремонта вследствие поломки. - В таком образом, гарантия ограничивается бесplatным проведением замены или ремонта частей, которые по усмотрению производителя считаются неисправными. Гарантия не распространяется на расходные материалы и инструменты. - Гарантийные услуги оказываются дилером, у которого была совершена покупка, или, в качестве альтернативы, фирмой-производителем, причем подразумевается, что транспортировка ограничена и выполняется за счет клиента и под его ответственностью. - Гарантия утрачивается в случае неправильного обращения с изделием или ремонта, проведенного неуполномоченным персоналом. - Настоящая гарантия заменяет собой и исключает любую другую гарантию, полученную от дилера по закону или по контракту, и определяет все права клиента в отношении изъянов и дефектов и/или недостатка качества приобретенных изделий. - При возникновении любых разногласий юридического характера компетентным считается суд г. Римини – Италия – E. Для любой правовой спор является признанным компетентным судом жительства изготовителя. 	<p>GARANTIVILLKOR</p> <ul style="list-style-type: none"> - Garantin varar i 12 månader och gäller på villkor att kunden kan visa upp ett kvitto eller faktura som bevis på inköpsdatum. - Produkten garanteras mot eventuella fel och defekter i materialet, fabrikeringsfel och monteringsfel i 12 månader från inköpsdatum. Garantin består i byte eller reparation av delarna som produkten består av och som eventuellt är defekta. Den täcker aldrig byte av produkten eller eventuella försök till reparationer. - Garantin är således tillräckligt ersättning eller gratis reparation av delarna som fungerar dåligt, enligt bevisningen. Detta gäller inte förbrukningsartiklar och verktyg. - Garantiprestationerna ska ges av återförsäljaren som såll produkten till kunden, eller av tillverkaren, förutsatt att kunden står för transportkostnaderna och eventuella risker. - Garantin förfaller om produkten manipuleras eller repareras av personal som inte är auktoriserad för detta. - Denna garanti ersätter och utesluter varar annan garanti från återförsäljaren, enlig lag eller kontrakt, och anger alla kunders rättigheter vad gäller fel och defekter och/eller avsaknad av kvalitet i de produkter som inhandlats. - För varje tvist är erkänd behörighet domstol där tillverkaren.
<p>JÓTÁLLÁSI FELTÉTELEK</p> <ul style="list-style-type: none"> - A jótállás időtartama 12 hónap. A jótállás a vásárlás napját igazoló számla vagy blokk (annak másolatának) felmutatása ellenében vetés igénybe. - A jótállás az anyaghibából, gyártási ill. összeszerelési hibából eredő meghibásodásokra terjed ki, a számlán feltüntetett vásárlás napjától számított 12 hónapig. A jótállás áll a termék hibás részeinek cseréjéről vagy ezek kijavításáról. Nem foglalja viszont magában az egész termék cseréjét a hiba javítása következtében. - A jótállás kizárólag a hibás részek díjmentes javítására, cseréjére korlátozott, amik a gyártó elbírálása alapján részben vagy egyáltalán nem működnek. Nem érvényes anyagkópiára és felszerelésekre. - A jótállás beuelli szolgáltatást az eladó végzi, ahol történt a termék vásárlása, vagy pedig kivásárg szerint a gyártó cég, de ebben az esetben az áru szállítási költsége is biztonságá, kockázata a vásárlót terheli. - A jótállás érvényes vetni ha a termékem nem hozzátért ő nem meghatalmazott személy bármilyen beavatkozást végzett. - Ez a jótállás meghatározta és kizár minden más jótállást amik a gyártó kőböl egy szerző által vagy alapján is lehetett volna a vásárló minden jogát a vásárlót termékék hibáival, hiányosságával, mindegyik hivatalján szemben viszonozva. - Minden olyan jogvita elismert illetékes bíróság lakóhelye a gyártótól. 	<p>ΟΡΟΙ ΕΥΤΗΣΗΣ</p> <ul style="list-style-type: none"> - Η εγγύηση έχει διάρκεια 12 μήνες και υπόκειται στην προσκόμιση αντιγράφου του κατάλληλου φορολογικού εγγράφου ή τιμολογίου που αναγράφει την ημερομηνία αγοράς. - Το προϊόν είναι εγγυημένο για αβλαβές και ελαττωματά υλικών, κατασκευής και συναρμολόγησης για 12 μήνες από την ημερομηνία έκδοσης του τιμολογίου. Η εγγύηση καλύπτει την αντικατάσταση ή την επισκευή των μέρων του προϊόντος που παρουσιάζονται τα ελαττώματα. Για κανένα λόγο, δεν προβλέπεται την ολική αντικατάσταση του προϊόντος σε περίπτωση τεχνικής επίλυσης επισκευής. - Συνακόλουθ, η εγγύηση καλύπτει μόνο τη δωρεάν αντικατάσταση ή επισκευή των μέρων του, κατά την κρίση του κατασκευαστή, αποδείχθηκε ότι παρουσιάζουν προβλήματα λειτουργίας. Δεν καλύπτει τα αναλώσιμα υλικά και τα εργαλεία. - Οι υπηρεσίες τεχνικής υποστήριξης που καλύπτονται από την εγγύηση παρέχονται από τον πωλητή του προϊόντος ή, αναλόγως, από την κατασκευαστή εταιρεία. Εννοείται ότι η μεταφορά του προϊόντος θα γίνει με οριστική, δεσμευή και ανάλγητη κίνηση του πωλητή. - Η εγγύηση πάλι να ισχύει σε περίπτωση που το προϊόν περιβλεπεται ή επισκευάζεται από μη εξουσιοδοτημένους τεχνικούς. - Η παρούσα εγγύηση αντικαθιστά και αποκλείει όλες τις προηγούμενες εγγυήσεις, που ενδέχονται παρέχε ο πωλητής, με βάση το νόμο ή κάποιο συμβόλαιο, και καθυστερεί όλα τα δικαιώματα του πελάτη όσον αφορά τα ελαττώματα καλής ή βλάστη αναμειγυριστά ποιότητας του προϊόντος που αποκτήθηκαν. - Για κάθε νομική διαφορά αναγνωρίζεται αρμόδιο δικαστήριο της κατοικίας του κατασκευαστή.



<p>La presenza del bidoncino barrato sulla targhetta dati dell'apparecchiatura indica che essa al termine della propria vita utile dovrà seguire per lo smaltimento e riciclaggio quanto previsto dalla Direttiva Europea. La Direttiva prevede la raccolta separata delle apparecchiature elettriche ed elettroniche attraverso un sistema di raccolta denominato RAEE. All'atto dell'acquisto di un nuovo apparecchio l'utilizzatore è obbligato a non smaltire l'apparecchio come rifiuto urbano, ma bensì dovrà riconsegnarlo, in ragione di uno contro uno, al rivenditore o distributore. Il rivenditore provvederà al suo smaltimento seguendo le procedure previste dal sistema di raccolta dei RAEE. Nel caso del solo smaltimento dell'apparecchiatura, sul territorio italiano, contattare il produttore, il quale fornirà le informazioni adeguate circa lo smaltimento della macchina presso il centro di raccolta più vicino all'utente. Gli utilizzatori che risiedono al di fuori del territorio italiano dovranno contattare i Ministeri dell'Ambiente del loro Paese, i quali forniranno le informazioni necessarie ad un corretto smaltimento. Il mancato rispetto delle procedure di smaltimento può produrre effetti nocivi a danno dell'ambiente e delle persone. Pertanto lo smaltimento abusivo, totale o parziale, delle apparecchiature, porterà a sanzioni amministrative da parte delle Autorità Competenti nei riguardi delle utenze negligenti o inadempienti.</p>	
<p>The markings illustrated here (barred garbage bin), on the utensil data plate, indicates that at the end of its working life, the utensil must be disposed of and recycled according to European Directive. The Directive provides for the separate collection of electric and electronic equipment by a collection system called RAEE. Upon purchasing a new utensil, the user must not dispose of the utensil as urban waste but must return it, in a one-to-one exchange, to the dealer or distributor. The dealer may dispose of the utensil following the procedures set by the RAEE collection system. In the event the user disposes of the utensil without purchasing a new one, in Italy contact the manufacturer who will provide suitable information on machine disposal at the collection centre closest to the user. Users who do not reside in Italy must contact the Ministry of the Environment in their countries who will provide information necessary for correct disposal. Failure to observe the disposal procedure may cause harmful effects on the environment and people. Therefore, total or partial illicit utensil disposal by users is punishable by local authorities.</p>	<p>La présence de ce symbole, comme ci-dessus (poubelle barrée), sur l'étiquette, indique que l'appareil, au terme de sa durée de vie devra suivre pour son élimination et son recyclage, les indications prévues à ce sujet par les Directives Européennes. La Directive prévoit le ramassage séparé des appareils électriques et électroniques par le biais d'un système de ramassage appelé RAEE. Au moment de l'achat de l'appareil l'utilisateur est obligé à ne pas éliminer l'appareil comme déchets habituels, mais il devra le ramener, en raison d'un échange, au revendeur ou au distributeur. Le revendeur se fera charge de son élimination en suivant les procédures prévues par le système de ramassage. Dans le cas de l'élimination de l'appareil, sur le territoire français, contacter le Ministère de l'Environnement ou le revendeur, ce dernier fournira les informations nécessaires pour l'élimination de l'appareil auprès du centre de ramassage le plus près. Les utilisateurs résidents en dehors du territoire italien devront contacter le Ministère de l'Environnement de leurs Pays, lesquels fourniront les informations nécessaires pour une correcte élimination. Le non respect des normes d'élimination peut avoir des effets nocifs sur l'environnement et sur les personnes. Par conséquent l'élimination abusive, totale ou partielle, des appareils de la part des utilisateurs, donnera lieu à des sanctions de la part des Autorités compétentes.</p>
<p>Wenn das hier dargestellte Symbol (durchgestrichene Abfalltonne) auf dem Typenschild eines Gerätes wiedergegeben ist, bedeutet dies, dass es am Ende seiner Lebensdauer entsprechend der europäischen Richtlinie zu entsorgen und wiederzuverwerten ist. Die Richtlinie sieht eine getrennte Sammlung von Elektro- und Elektronik-Altgeräten entsprechend dem sogenannten WEEE-System vor. Beim Kauf eines neuen Geräts verpflichtet sich der Nutzer, dieses nicht als unsortierten Siedlungsabfall zu entsorgen, sondern dem Händler oder Verteiler im Verhältnis eins zu eins zurückzugeben. Der Händler sorgt für die Entsorgung des Geräts unter Einhaltung der vom WEEE-System vorgesehenen Vorgehensweise. Wenn das Gerät in Italien zu entsorgen ist, den Hersteller direkt kontaktieren. Nutzer außerhalb Italiens erhalten beim Umweltministerium des jeweiligen Landes Aufschluss über die zweckmäßige Entsorgung des Geräts. Die Nicht Einhaltung der Entsorgungsvorschriften kann schädliche Auswirkungen zu Lasten von Mensch und Umwelt mit sich bringen. Deshalb wird die auch nur teilweise unbefugte Entsorgung der Geräte seitens von Nutzern durch die zuständigen Behörden mit Bußen bestraft.</p>	<p>La presencia de los símbolos aquí reproducidos (contenedor de basura tachado), en la placa de datos del aparato, indica al final de su vida útil, éste deberá ser desguazado y reciclado según cuanto previsto por la Directiva Europea. La Directiva prevé la recolección separada de los aparatos eléctricos y electrónicos por medio de un sistema de recolección denominado RAEE. En el momento de la compra de un nuevo aparato el usuario está obligado a no eliminar el aparato como basura urbana, sino que debe entregarlo, como intercambio del nuevo, al revendedor o distribuidor. El revendedor se encargará de su desguace siguiendo los procedimientos previstos por el sistema de recolección de los RAEE. En caso de tratarse de desguace, exclusivamente en el territorio italiano, contactar el productor, el cual le dará la información adecuada sobre la eliminación de la máquina en el centro de recolección más cercano al usuario. Los usuarios que residen fuera del territorio italiano deberán contactar los Ministerios del Medio ambiente de su país, los cuales suministrarán la información necesaria para una eliminación correcta. El no respeto de los procedimientos de eliminación puede provocar efectos nocivos que dañan el medioambiente y las personas. Por lo tanto la eliminación clandestina, total o parcial, de los aparatos por parte de los usuarios, implicará sanciones por parte de las Autoridades Competentes.</p>
<p>A presença dos símbolos indicados (contentor do lixo barrado) na chapa de dados do aparelho, significa que, no fim da própria vida útil a desactivação e reciclagem deverão ser feitas conforme as prescrições contidas na Directiva Europeia. A Directiva prevê a recolha separada das aparelhagens eléctricas e electrónicas através de um sistema de recolha denominado RAEE. No momento da compra de um novo aparelho, o utilizador é obrigado a não eliminar o aparelho como lixo urbano, mas deverá entregá-lo, na razão de um contra um, ao revendedor ou distribuidor. O revendedor ocupar-se-á da sua eliminação seguindo os processos previstos pelo sistema de recolha dos RAEE. No caso de eliminação do aparelho no território italiano, contacte o produtor, que fornecerá todas as informações necessárias para a eliminação da máquina junto do centro de recolha mais próximo do utilizador. Os utilizadores que residem fora do território italiano deverão contactar os Ministérios do Ambiente do próprio País, que fornecerão as informações necessárias para uma correcta eliminação. A inobservância dos procedimentos de eliminação pode prejudicar o ambiente e as pessoas. Portanto, a eliminação abusiva, total ou parcial, das aparelhagens por parte dos utilizadores, são objecto de coima por parte das Autoridades Competentes.</p>	<p>Наличие данного символа (перечеркнутый мусорный контейнер) на паспортной табличке прибора означает, что по завершению своего срока службы прибор подлежит утилизации и переработке в соответствии с европейской директивой. Директива предусматривает отдельный сбор отработанный электрической и электронной аппаратуры по системе RAEE. В момент приобретения нового прибора пользователь обязуется не утилизировать прибор в качестве бытовых отходов, а сдать его (в соотношении один к одному) продавцу или дистрибьютору. Продавец должен обеспечить утилизацию прибора в соответствии с методами, предусмотренными системой RAEE. В случае утилизации оборудования на территории Италии обратиться к производителю, который предоставит информацию по утилизации прибора в ближайшем к пользователю центру сбора отходов. Пользователи, находящиеся за пределами Италии, должны обратиться в Министерство по охране окружающей среды своей страны для получения информации о порядке утилизации. Несоблюдение методов утилизации может причинить вред окружающей среде и здоровью людей. Ввиду этого, в случае полного или частичного несоблюдения правил в области утилизации оборудования пользователь несет ответственность в соответствии с законом.</p>