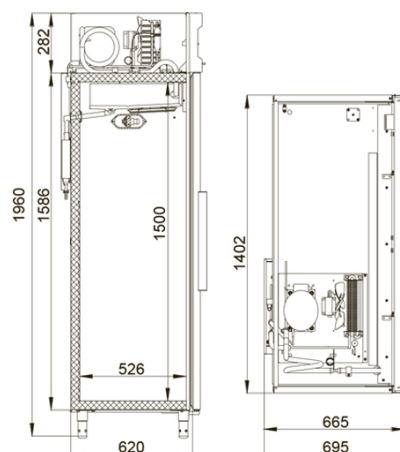


ПРОЕКТ:	
МОДЕЛЬ:	CM110-S
КОЛИЧЕСТВО:	
СОГЛАСОВАНИЕ:	
ДАТА:	09.09.2020



## CM110-S

Холодильный шкаф CM110-S среднетемпературный надежный и вместительный шкаф удобен для использования в помещениях различных назначений и размеров предприятий торговли и общепита. Благодаря продуманной конструкции корпуса легко пройдет в дверной проем любой ширины. CM110-S предназначен для хранения охлажденных гастрономических изделий, молочных продуктов, полуфабрикатов различной степени готовности, кондитерских изделий и т.п.



### Технические характеристики

Диапазон рабочих температур, °C:	0...+6
Объем, л:	1000
Габаритные размеры, мм:	1402x695x1960
Толщина стенки корпуса, мм:	43
Условия окружающей среды (t, °C./вл-сть, %):	до +40/до 80
Тип охлаждения :	динамический
Хладагент:	R134a
Расположение агрегата:	верхнее
Терморегулятор:	эл.блок
Тип оттайки:	автоматическая, при помощи ТЭНов, с системой испарения конденсата
Клапан Шредера:	+

Потребляемая мощность, Вт, не более:	550
Расход электроэнергии за сутки, кВт/ч, не более:	5,5
Допустимая нагрузка на полку, кг:	40
Размер полки, мм:	595x455
Подсветка:	+
Замок:	+
Система электропитания, В/Гц:	230/50

## Логистическая информация

Вес нетто, кг:	155
Вес брутто, кг:	184
Размеры в упаковке, мм:	1490x744x2125

Производитель оставляет за собой право вносить изменения, принципиально не влияющие на эксплуатационные свойства оборудования, без предварительного уведомления.